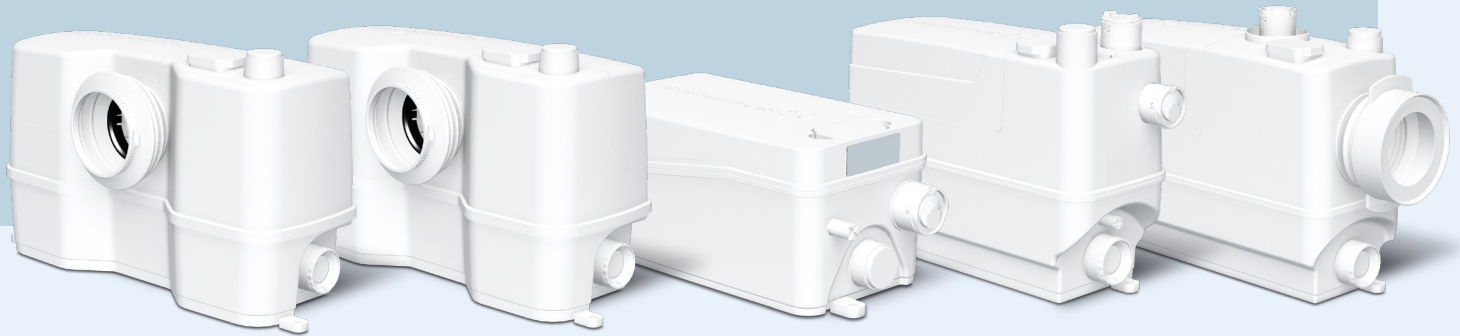


Grundfos SOLOLIFT2

Crea nuove soluzioni e case più confortevoli

Con la gamma Grundfos SOLOLIFT2



WC-1

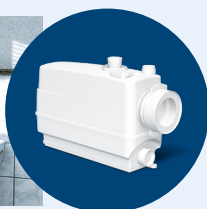
SOLOLIFT2 è una gamma di maceratori compatti,

che rendono possibile il drenaggio da ogni dispositivo sanitario ad uso domestico, indipendentemente dalla sua posizione.



WC-3

Sia che si tratti di un WC, di una lavanderia, di una cucina, di un bagno con doccia o con vasca distanti dalla condotta di scarico principale o situati a livelli inferiori, SOLOLIFT2 provvederà allo smaltimento degli scarichi.



CWC-3

La gamma SOLOLIFT2 comprende cinque maceratori compatti, progettati per rilanciare le acque reflue verso il collettore fognario, utilizzando un tubo di mandata a sezione ridotta.



D-2



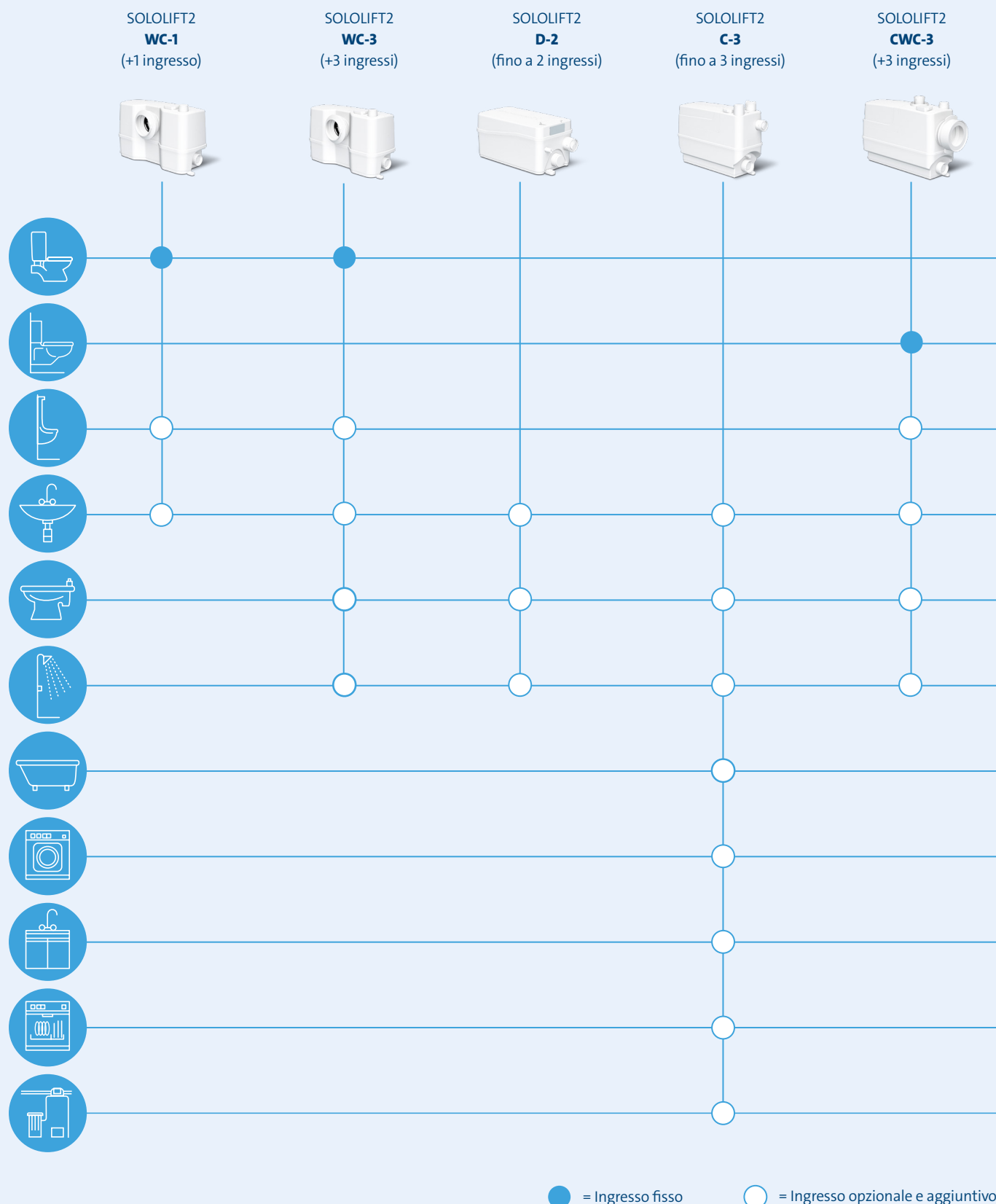
C-3

GRUNDFOS 

Possibility in every drop

Crea nuove soluzioni e case più confortevoli

Con la gamma Grundfos SOLOLIFT2



Fai la scelta giusta

Con la soluzione Grundfos SOLOLIFT2

WC

Robustezza e affidabilità di funzionamento

- Motori potenti con elevata coppia di avvio dotati di trituratore professionale (WC-1, WC-3e CWC-3)
- Resistente all'acqua calda fino a 90°C per 30minuti (C-3)



Semplice sostituzione grazie alle uscite selezionabili.

WC a parete

- Serbatoi a prova di pressione capaci di sopportare fino a 0,25 bar

Urinatoio

- Componenti in acciaio inossidabile di alta qualità compatibili con la salamoia degli addolcitori d'acqua (C-3)



Componenti inclusi per semplificare l'installazione e per una sostituzione di qualità.

Lavabo

- Dispositivo di allarme acustico opzionale installabile in modo semplice sull'unità pompamotore

Bidet

Facilità di installazione e sostituzione

- Attacco di scarico portante di 360° per assemblaggio verticale e orizzontale



SOLOLIFT2 C-3 è progettato per il pompaggio di acqua dalle lavanderie e dagli addolcitori d'acqua e il livello del galleggiante regolabile.

Doccia

- Attacco di scarico flessibile con 6 diametri di tubazione differenti di connessione

Doccia

- Attacco di ingresso flessibile con 4 diametri differenti di connessione



In caso di manutenzione, l'unità non necessita di essere svuotata o rimossa.

Vasca da bagno

- Inclusa valvola di non ritorno - pronta da installare

Lavatrice

Facilità di manutenzione e riparazione

- Accesso facile, asciutto e pulito all'interruttore di livello e unità pompa-motore compatta rimovibile.



Unità pompamotore rimovibile senza necessità di spostamento - 1 unità per 3 versioni.

Lavello cucina

- Funzione di sblocco manuale con cacciavite, senza dover aprire l'unità. In caso di interruzione di energia elettrica, possibilità di svuotare il serbatoio con avvitatore svitatore a batteria senza aprire l'unità.



Sistema di sblocco manuale con cacciavite, senza dover aprire l'unità, per le situazioni di emergenza.

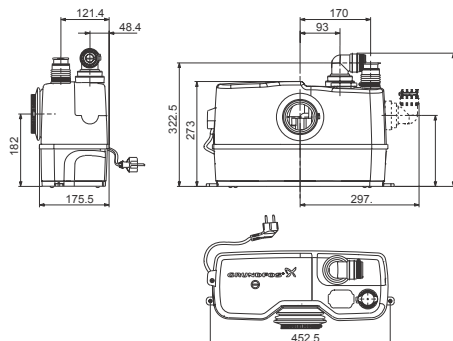
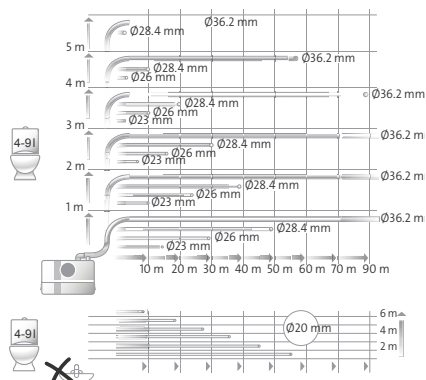
Addolcitore d'acqua

- Unità pompa-motore rimovibile - serbatoio e tubature non necessitano di spostamento.

Facile selezione e installazione

Con la soluzione Grundfos SOLOLIFT2

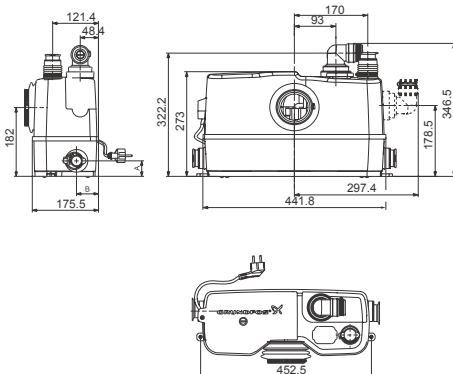
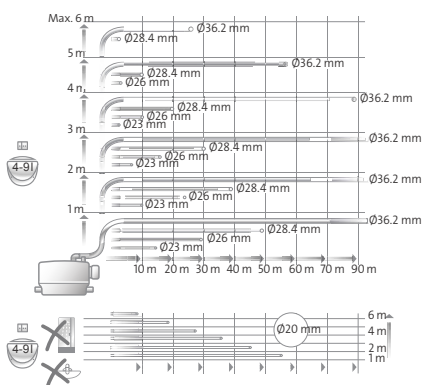
SOLOLIFT2 WC-1 – 1 ingresso supplementare + WC – Temperatura liquido: max. 50° C – Livello di rumore: < 70 dB(A)*



Scansioni il QR code per saperne di più



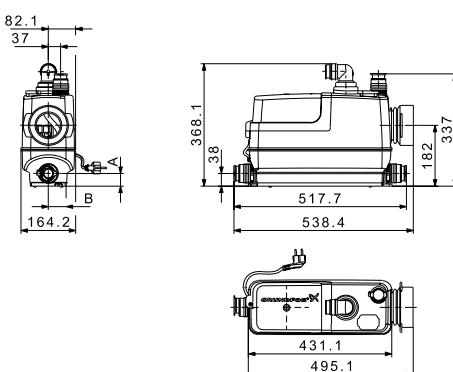
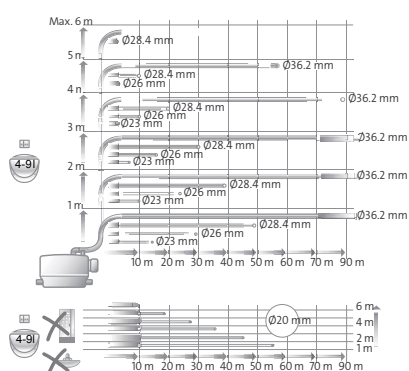
SOLOLIFT2 WC-3 – 3 entrate supplementari + WC – Temperatura liquido: max. 50° C – Livello di rumore: < 70 dB(A)*



Scansioni il QR code per saperne di più



SOLOLIFT2 CWC-3 – 3 entrate supplementari + WC – Temperatura liquido: max. 50° C – Livello di rumore: < 70 dB(A)*



Scansioni il QR code per saperne di più



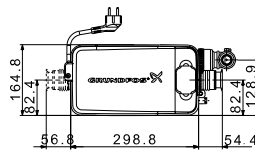
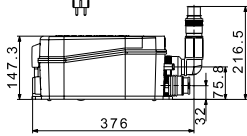
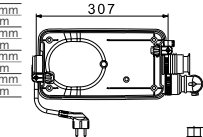
(*) Questa indicazione non tiene conto del rumore dello scarico dell'acqua. La potenza del motore dei SOLOLIFT2 ne riduce la durata di funzionamento: avvio e arresto richiedono meno tempo del riempimento di un serbatoio di scarico.

Modello	Codice prodotto	Ø Attacchi ingresso (mm)	Ø Attacchi mandata (mm)	P1 (kW)	In (A)	Cavo (m) con presa	Livello di avvio/arresto	Prevalenza max. (Hm)	Portata max.	Volume serbatoio (l)
SOLOLIFT2 WC-1	97775314	1x100 (WC) 1x32/36/40	22/25/28/ 32/36/40	620	3.0	1.2	72 / 52	8.5	2.4 l/s	9
SOLOLIFT2 WC-3	97775315	1x100 (WC)	22/25/28/ 32/36/40	620	3.0	1.2	72 / 52	8.5	2.4 l/s	9
SOLOLIFT2 CWC-3	97775316	1x100 (WC)	22/25/28/ 32/36/40	620	3.0	1.2	72 / 52	8.5	2.4 l/s	9



SOLOLIFT2 D-2 – 2 ingressi – Temperatura liquido: max. 50° C

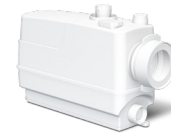
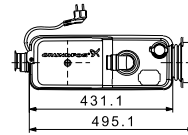
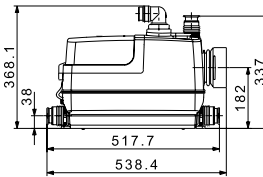
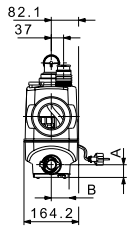
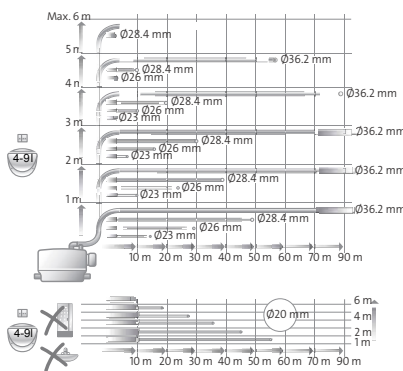
		X			
4 m					Ø28.4 mm
3 m	6	24			Ø20 mm
2 m	22	0.1			Ø28.4 mm
1 m	37	4.7	3		Ø28.4 mm
		4.5			Ø20 mm
		7.1	10		Ø28.4 mm
		9.5			Ø20 mm
		0.25 l/s	0.5 l/s	1 l/s	1.5 l/s



Scansiona il QR code per saperne di più



SOLOLIFT2 C-3 – 3 ingressi – Temperatura liquido: max. 75° funzionamento continuo, 90° massimo 30 mn



Scansiona il QR code per saperne di più



Modello	Codicepr dotto	Ø Attacchi ingresso (mm)	Ø Attacchi mandata (mm)	P1 (kW)	In (A)	Cavo (m) con presa	Livello di avvio/ arresto	Prevalenza max. (Hm)	Portata max.	Volume serbatoio (l)
SOLOLIFT2 D-2	97775318	2x36/40	22/32	280	1.3	1.2	58 / 35	5.5	1.7 l/s	2
SOLOLIFT2 C-3	97775317	3x32/36/40/50	22/25/28/32/36/40	640	3.1	1.2	65 / 35	8.8	3.0 l/s	5.7

Prodotti alternativi

Prodotti sostituibili con la gamma Grundfos SOLOLIFT2 (Elenco non esaustivo)

Verificare in anticipo lo spazio libero disponibile

MODELLO GRUNDFOS SOLOLIFT2	MODELLO MARCA
SOLOLIFT2 WC-3 	GENIX 130 DAB
	GENIX COMFORT 130 DAB
	HISEWLIFT 3-35 WILO
	SANI 3 SFA
	SANIACCESS 2 SFA
	SANIACCESS 3 SFA
	SANIBEST PRO SFA
	SANIBROYEUR PLUS SILENCE SFA
	SANIPLUS SFA
	SANIPLUS UP SFA
	SANIPRO SFA
	SANIPRO UP SFA
	SANIPRO XR SFA
	SANIPRO XR UP/ SFA
	SANISLIM SFA
	W12P WATERMATIC (SFA)
	W15SP SILENCE WATERMATIC (SFA)
W19P WATERMATIC (SFA)	
SOLOLIFT2 WC-1 	GENIX 110 DAB
	GENIX COMFORT 110 DAB
	HISEWLIFT 3-15 WILO
	SANI 1 SFA
	SANI 2 SFA
	SANI BROY PRO UP SFA
	SANIACCESS 1 SFA
	SANIBROY SFA
	SANIBROY PRO SFA
	SANIBROY UP SFA
	SANIBROYEUR SILENCE SFA
	SANIBROYEUR SFA
	SANIBROYEUR PRO SFA
	SANIBROYEUR PRO UP SFA
	SANIBROYEUR TOP SILENCE SFA
	SANIBROYEUR UP SFA
	SANIFLO SFA
	SANIFLO UP SFA
	SANITOP SFA
	SANITOP UP SFA
	SANITRIT SFA
	SANITRIT UP SFA
	W12 WATERMATIC (SFA)
SOLOLIFT2 CWC-3 	GENIX WL 130 DAB
	HISEWLIFT 3-135 WILO
	SANINSIDE SFA
	SANIPACK SFA
	SANIPACK PRO UP SFA
	SANIWALL PRO UP SFA
W16P WATERMATIC (SFA)	

MODELLO GRUNDFOS SOLOLIFT2**SOLOLIFT2
D-2****MODELLO | MARCA**

HIDRAINLIFT 3-24 | WILO

SANIDOUCHÉ FLAT | SFA

SANIDOUCHÉ(+) | SFA

SANIPUMP(+) | SFA

SANISHOWER FLAT | SFA

SANISHOWER(+) | SFA

VD90 | WATERMATIC (SFA)

GENIX VT 010 | DAB

IDRAINLIFT 3-37 | WILO

SANI ACCESS PUMP | SFA

SANI PUMP2 | SFA

SANIPOMPE VITE | SFA

SANISPEED (+) | SFA



SANIVITE | SFA

VD110 | WATERMATIC (SFA)

VD120 | WATERMATIC (SFA)

GENIX VT 030 | DAB

**SOLOLIFT2
C-3****Accessori gamma Grundfos SOLOLIFT2**

Modello	Codice prodotto	Modello SOLOLIFT2	Descrizione
Kit di sostituzione			
	97772316	Tutte le versioni	Manicotto flessibile di sostituzione in PVC con adattatore di uscita e con 2 fascette di cablaggio Lunghezza 500 mm / Ø 32
Allarme			
	97772315	WC-1, WC-3, CWC-3	Allarme acustico
Kit di scarico			
	97789093	WC-1, WC-3	Manicotto per svuotare SOLOLIFT2 in PVC con 2 fascette di cablaggio Lunghezza 500 mm / Ø12

GRUNDFOS POMPE ITALIA S.R.L.
Via Gran Sasso 4
20060 Truccazzano (Milano) Italy
Tel: (+39) 02 9583 8112 Fax: (+39) 02 9530 9063
Email: infoitalia@grundfos.com
www.grundfos.it

GRUNDFOS 