



Komercijalne poslovne zgrade

Grundfos MIXIT Sveobuhvatno rješenje za petlje za miješanje u komercijalnim zgradama

A smart solution for you

GRUNDFOS 

Possibility in every drop

MIXIT vam pomaže da s lakoćom napravite optimalnu petlju za miješanje

Grundfos MIXIT kombinira sve komponente tradicionalne petlje za miješanje u jedno sveobuhvatno rješenje koje je osmišljeno kako bi smanjili vrijeme montaže i puštanja u rad do 50%.

Instalaterima omogućuje najbrži i najlakši mogući način izvedbe optimalne petlje za miješanje i zahtijeva samo dvije komponente – Grundfos MIXIT jedinicu i Grundfos MAGNA3 ili Grundfos TPE3 crpku.

MIXIT integrira regulator temperature, dvoputni ili troputni ventil, aktuator, balansni ventil i senzore u jednu komponentu spremnu za korištenje, što znatno olakšava odabir, montažu i puštanje u rad. Zahvaljujući ugrađenom regulatoru temperature, petlja za miješanje može raditi i tijekom faze izgradnje - čak i prije nego je

integracija sustava dovršena. Ukoliko želite optimizirati energetske učinkovitost vaše zgrade, MIXIT je savršeno rješenje koje omogućuje do 25% uštede energije kroz poboljšano puštanje u rad i balansiranje i do 15% uštede energije zbog mogućnosti daljinskog praćenja rada HVAC sustava u realnom vremenu.

Dizajniran za višestruke primjene u grijanju i hlađenju, može se koristiti u obje varijante, kao troputni u primjenama s niskom raspodjelom tlaka u instalaciji i kao dvoputni u primjenama pod tlakom. U konačnici, podržava lokalnu kontrolu uz pomoć senzora vanjske temperature, dok ugrađena veza spaja rješenje na Grundfos BuildingConnect i druge sustave upravljanja objektima.

Povećajte energetske učinkovitost vaše zgrade

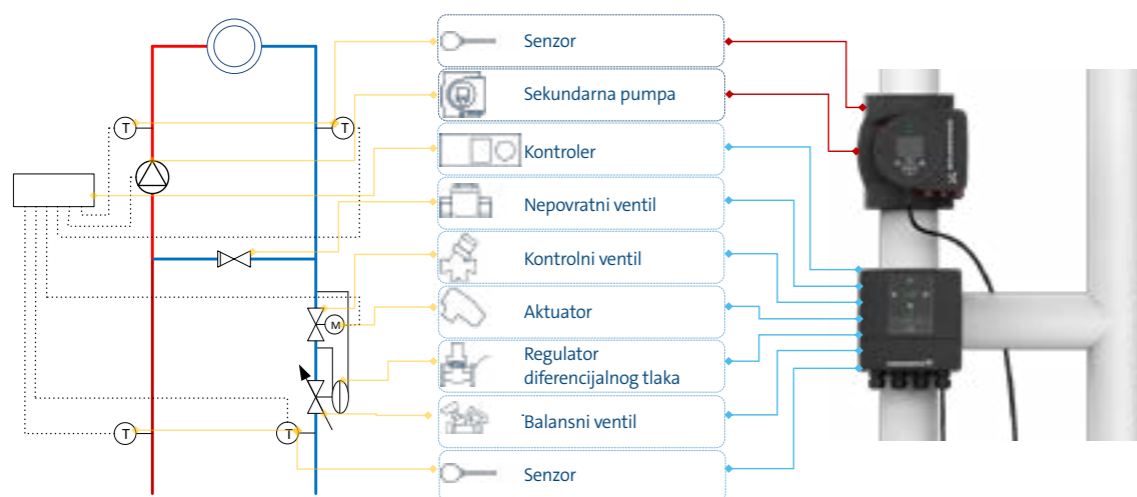
Pogrešno puštanje u rad HVAC sustava u zgradi može dovesti do 25% gubitaka energije. Zbog činjenice da je 33% od ukupnog broja zgrada pogrešno pušteno u rad, postoji značajan potencijal za buduće uštede. Kako ovo funkcionira?

Najučinkovitiji način za smanjenje potrošnje energije

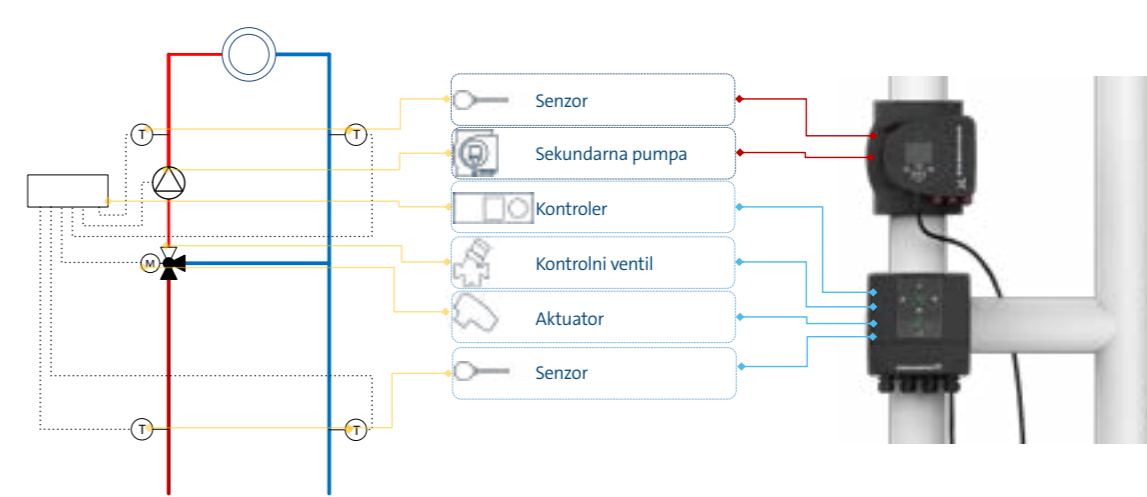
Pravilno puštanje u rad i balansiranje HVAC sustava su najisplativija strategija za smanjenje potrošnje energije, a upravo s MIXIT rješenjem, puštanje u rad ovih sustava će biti brže, lakše i pouzdanije.

Izazov je da sve komponente tradicionalne petlje za miješanje rade besprijekorno zajedno jer, ako je samo jedna od komponenti pogrešno puštena u rad, to će utjecati na performanse cijelog sustava - a ujedno i na uštede. Grundfos MIXIT kombinira tradicionalnih 8-12 komponenti u sveobuhvatno rješenje za brže, lakše i učinkovitije puštanje u rad. Sve komponente se automatski prilagođavaju i balansiraju prema zahtjevima sustava, štedeći vam do 25% energije.

Petlja za miješanje uz pomoć dvoputnog ventila



Petlja za miješanje uz pomoć troputnog ventila



Optimizirajte energetska učinkovitost daljinskim praćenjem u realnom vremenu

MIXIT rješenje poboljšava puštanje u rad i daje vam potpunu kontrolu nad vašim radnim operacijama, dok vam funkcija za nadzor potrošnje daje potpunu transparentnost korištenja energije vašeg HVAC sustava. Praćenjem HVAC sustava vaša potrošnja energije može se dodatno smanjiti za 10-15%.

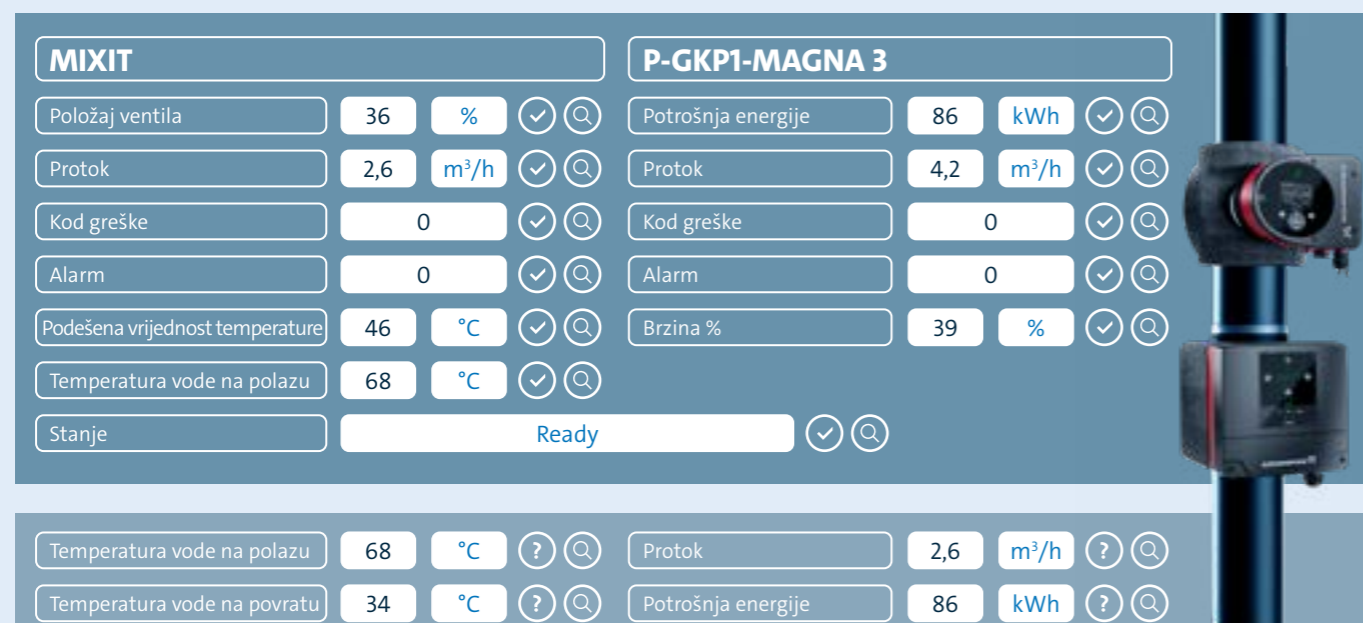
Integrirana funkcija za praćenje potrošnje energije daje vam uvid u potrošnju energije u realnom vremenu. Na ovaj način možete brzo i lako saznati gdje su najveći gubici energije u vašem sustavu. Ovim podacima možete lako pristupiti preko Grundfos GO aplikacije ili povezivanjem MIXIT-a na Grundfos BuildingConnect sustav ili neki drugi sustav upravljanja zgradom (BMS).

Zahvaljujući implementiranim komponentama MIXIT se može lako integrirati u BMS sustave sa IP ili RS485 vezom, a podržava BACnet i Modbus protokole. Povezivanje na Grundfos BuildingConnect ili BMS osim daljinskog

praćenja u realnom vremenu, uključuje i obavijesti o alarmima i upozorenjima – tako da vaš HVAC sustav možete pratiti u svakom trenutku i sa bilo kojeg mjesta.

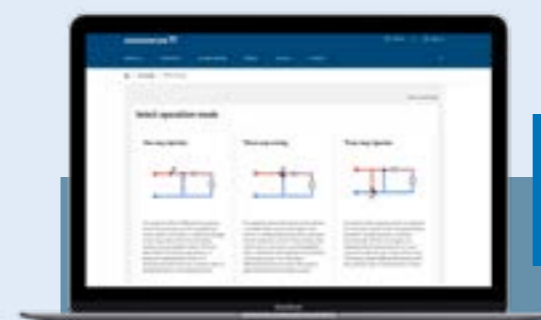
Na ovaj način možete dobiti više od 100 podataka o performansama vašeg HVAC sustava, uključujući potrošnju energije za svaku zonu, ulaznu temperaturu, protok, snagu i položaj ventila, na osnovu kojih možete lako prepoznati prostor za optimiziranje. U nastavku možete vidjeti koje to ključne podatke o performansama vašeg MIXIT rješenja ili MAGNA3 crpke možete pratiti.

Kombinirano rješenje koje štedi energiju MIXIT i Grundfos BuildingConnect mogu, pravilnim puštanjem u rad i balansiranjem, uštedjeti do 25% energije, kao i dodatnih 15% daljinskim nadzorom u realnom vremenu. U isto vrijeme, dobijate potpunu kontrolu nad svojim radnim operacijama i potpunu transparentnost korištenja energije vašeg HVAC sustava.



Alati koji će vam olakšati svakodnevni rad

U Grundfosu uvijek želimo da našim kupcima i poslovnim partnerima olakšamo svakodnevni rad. U nastavku možete vidjeti neke od Grundfos alata koji vam mogu pomoći u odabiru prave MIXIT jedinice ili pronalaženju potrebnih informacija o integriranju u SCADA i BMS sustave.



Napravite pravi odabir - dimenzionirajte svoje MIXIT rješenje

Koristite alat za dimenzioniranje i odaberite pravi MIXIT za instalaciju petlje za miješanje. Alat za dimenzioniranje vodi vas kroz odabir, osiguravajući da odaberete pravi MIXIT model.

Sve što trebate uraditi je unijeti podatke o sustavu i alat će vam ponuditi odgovarajuće MIXIT rješenje.

Alat vam omogućuje odabir između tri opcije: ubrizgavanje dvoputnim ventilom, miješanje troputnim ventilom i ubrizgavanje troputnim ventilom. Svaki sustav je prilagođen različitim potrebama, kao što je sustav s diferencijalnim tlakom, sustav s varijabilnim protokom ili kada je potrebno brzo vrijeme odgovora. Što god vam je potrebno, MIXIT rješenje će vam olakšati rad.

<https://www.grundfos.com/hr/campaign/mixit-sizing>



EICA - alat za besprijekorno integriranje

Uz Grundfos EICA (Electrical Instrumentation Control Automation), dostupne su sve informacije potrebne za integriranje crpke u SCADA i BMS sustave. Kako bi koristili alat, jednostavno odaberite odgovarajući proizvod i odgovarajući tip BUS protokola. Alat će vam nakon toga omogućiti sve informacije koje su vam potrebne za učinkovito upravljanje projektima.

www.grundfos-eica.com

Grundfos MIXIT ukratko



Visoka učinkovitost

Besprijekorna interakcija između komponenti sustava i ugrađenog senzora protoka



Jedan kontakt

Za servis i podršku trebate nazvati samo jednog dobavljača



Sveobuhvatno rješenje

Sastavljeno od 8-12 komponenti u jedno unaprijed sastavljeno i tvornički testirano rješenje



Povećana Učinkovitost

50 % kraće vrijeme instaliranja i puštanja u rad



Više podataka, bolja kontrola

+100 dostupnih podatkovnih točaka, puštanje u rad i optimizacija 100% izvan lokacije



Jednostavno postavljanje

Pristup dodatnim postavkama u aplikaciji Grundfos GO Remote

Podrška za više primjena

- Grijanje, hlađenje i kombinacija grijanja i hlađenja
- Podrška za MAGNA3 i TPE3 crpke, uključujući podršku za dvostruke crpke

Jednostavna uporaba

- Jednostavno MIXIT sučelje prikazuje osnovne informacije kao što su temperatura polaza i povrata, protok, zadana vrijednost, upozorenja / alarmi, otvorenost ventila itd.
- Bluetooth veza omogućuje jednostavnu integraciju s aplikacijom Grundfos GO Remote
- Shematski pregled u aplikaciji Grundfos GO Remote prikazuje važne podatkovne točke i nudi naprednu funkcionalnost
- Čarobnjaci za postavljanje i puštanje u rad u Grundfos GO Remote pružaju jednostavno iskustvo prilagođeno korisniku

Napredni ventil i kontroler

- Ugrađeni dvoputni i troputni ventil
- KVS 6,3-40, podesivi KVS 1/10
- Otporan na tlak 5-250 kPa*
- Ugrađeni regulator temperature s kompenziranjem vremenskih prilika
- Planiranje i isključivanje za toplog vremena
- 4 napredna limitatora balansiranja*
- Nadzor energije*



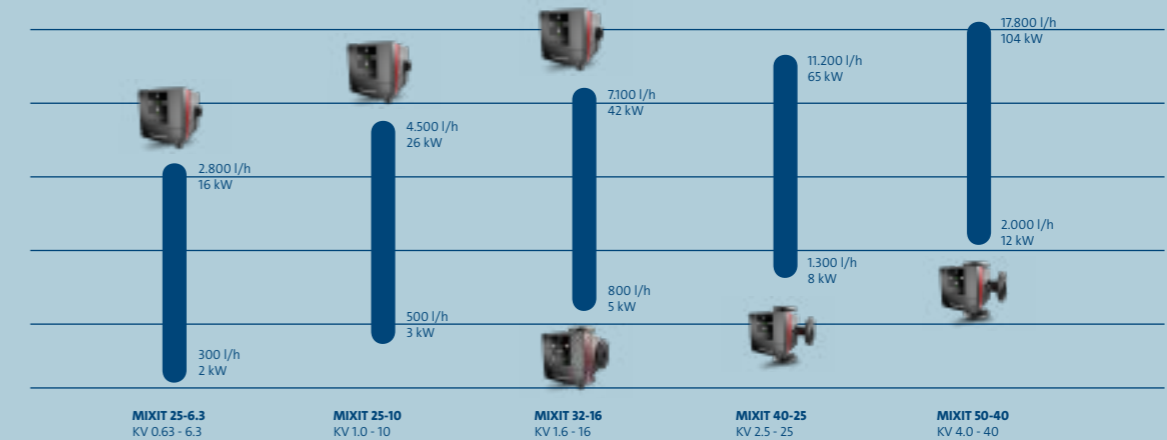
Povezivost i nadogradnja

- Besplatno rješenje za nadzor s mogućnošću nadogradnje na Grundfos BuildingConnect Professional
- Ugrađeni fieldbus (BACnet MS/TP & IP + MODBUS RTU & TCP) dostupan kao nadogradnja

* Nadogradnja DYNAMIC

Područje performansi i protoka: $\Delta t = 5\text{ K}^*$

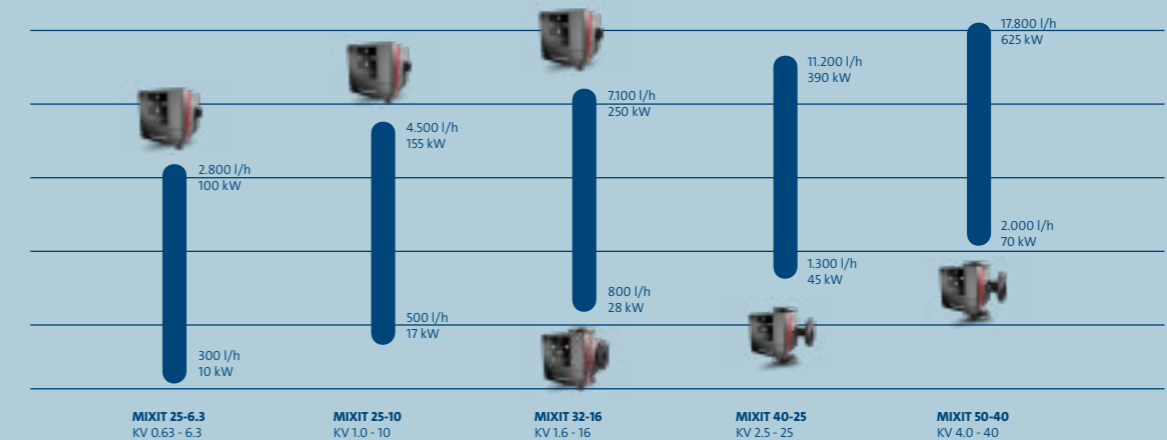
Protok @ $\Delta p_{v100} = 20\text{ kPa}$
Snaga @ $\Delta T = 5\text{ K}$



* Primjer za čiler/toplinsku crpku





Područje performansi i protoka: $\Delta t = 30\text{ K}^*$

Protok @ $\Delta p_{v100} = 20\text{ kPa}$
Snaga @ $\Delta T = 30\text{ K}$



* Primjer za kotao/daljinsko grijanje

MIXIT varijante i nadogradnje

	MIXIT	MIXIT DYNAMIC	DYNAMIC UPGRADE	CONNECT UPGRADE
Standardne funkcije				
Kontrola temperature	•	•		
Zaštita od pregrijavanja podnog grijanja	•	•		
Predzagrijavanje i zaštita od mraza	•	•		
Zaštita od mraza	•	•		
Načini upravljanja crpkom	•	•		
Kompenzacija vanjske temperature	•	•		
Eko funkcije				
Eko raspored i isključivanje za toplog vremena	•	•		
Neovisnost o tlaku		•	•	
Nadzor energije		•	•	
Limitatori balansiranja		•	•	
Nadzor i kontrola				
Grundfos BuildingConnect besplatno praćenje	•	•	•	
Grundfos BuildingConnect Professional				•
Integriranje fieldbusa (BACnet i MODBUS)				•

S nadogradnjama DYNAMIC i CONNECT sve postojeće značajke fizičkih proizvoda ostaju nepromijenjene.

Grundfos je jedan od vodećih svjetskih dobavljača crpnih rješenja za čitav niz primjena – sve od vodoopskrbe do odvodnje otpadnih voda. U Grundfosu razmišljamo dalje od crpki i cilj nam je pružiti vam inteligentna rješenja koja će performanse vašeg sustava dovesti na višu razinu. Ovakav pristup učinio nas je preferiranim partnerom za izvođače, inženjere i instalatere koji žele sudjelovati u izgradnji najučinkovitijih zgrada i sustava.

Saznajte više na www.grundfos.hr

GRUNDFOS SALES CROATIA D.O.O.

Buzinski prilaz 38, Buzin
10 010 Zagreb, Croatia
Tel: (+385) 1 6595 400 Fax: (+385) 1 6595 499
www.grundfos.hr

GRUNDFOS 