



Commercial Building Services

# Grundfos MIXIT

## De totaaloplossing voor menggroepen

A smart solution for you

**GRUNDFOS** 

Possibility in every drop

# MIXIT: Bouw met gemak de ideale menggroep

Grundfos MIXIT is een innovatief all-in-one mengcircuit voor verwarmings- en airconditioningsystemen waarmee de installatie- en inbedrijfstellingstijd tot wel 50% korter is.

Omdat de MIXIT-installatie uit slechts twee onderdelen bestaat - de Grundfos MIXIT en een Grundfos MAGNA3 of Grundfos TPE3- pomp - kunnen installateurs eenvoudig een optimale menggroep samenstellen.

MIXIT integreert de temperatuurregelaar, de 2- of 3-wegklep, de actuator, de balanceerklep en de sensoren in één plug-and-playoplossing. Dit maakt het ontwerp, de installatie en inbedrijfstelling veel eenvoudiger. Dankzij de ingebouwde temperatuurregelaar werkt de

menggroep al tijdens de constructiefase, nog voordat de integratie van het systeem is voltooid. MIXIT is de ultieme oplossing om bedrijfspannen te verduurzamen. Door verbeterde inbedrijfstelling is tot wel 25% energiebesparing mogelijk. Dankzij real-time monitoring op afstand is nog eens tot 15% besparing te behalen.

Het is ontworpen voor meerdere verwarming- en koeltoepassingen en inzetbaar in zowel drukloze 3-wegtoepassingen en 2-wegtoepassingen met drukregeling. Bovendien ondersteunt het de autonome werking via een buitensensor en maakt de ingebouwde software het aansluiten op Grundfos BuildingConnect of andere gebouwbeheersystemen mogelijk.

## Maak gebouwen energiezuiniger

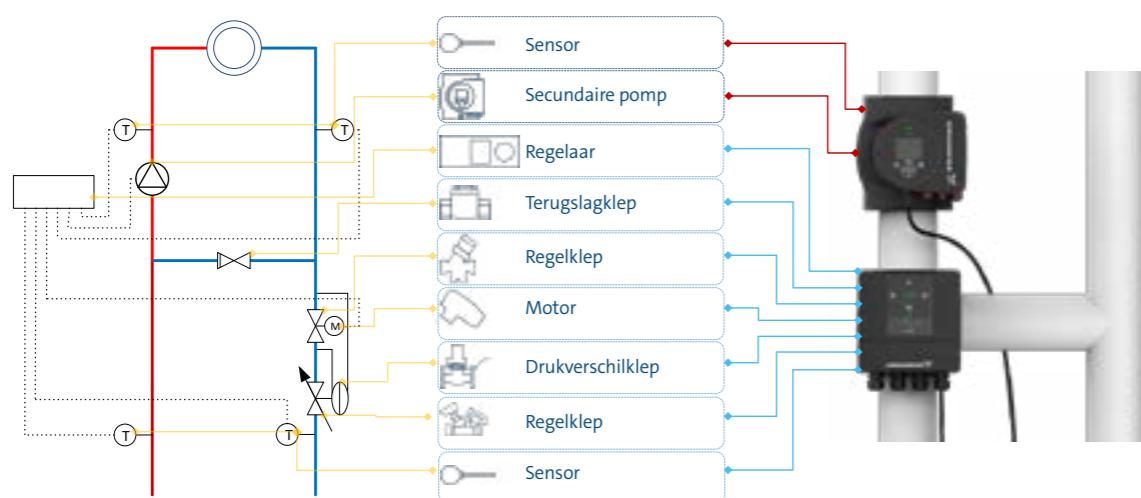
Onjuist inbedrijfgestelde HVAC- installaties verspillen tot wel 25% energie. En dat is in 33% van alle gebouwen het geval. De cijfers liegen er niet om: hier liggen flinke kansen om energie te besparen.

**De gunstigste manier om energieverbruik te verminderen**  
Inbedrijfstelling en inregeling is een effectieve strategie voor het verminderen van energieverbruik - en MIXIT maakt dit proces sneller, eenvoudiger en betrouwbaarder.

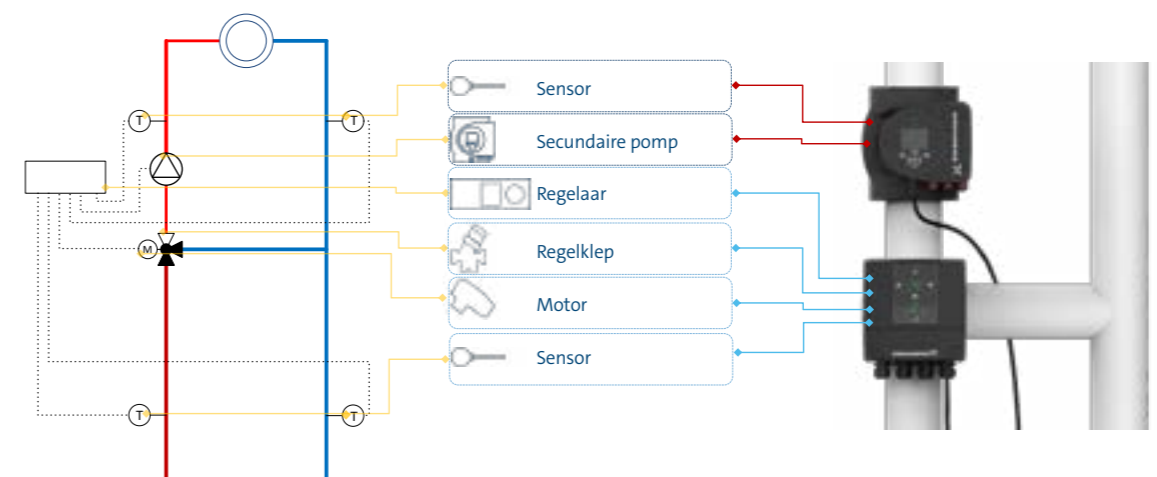
Traditionele menggroepen bestaan uit tot wel 12 componenten, waardoor de inbedrijfstelling complex en tijdrovend kan zijn. Zodra één van deze onderdelen niet juist wordt ingeregeld heeft dit invloed op de prestaties van de gehele installatie.

Met Grundfos MIXIT is inbedrijfstellen een stuk eenvoudiger omdat de 8-12 componenten nu zijn geïntegreerd in één totaaloplossing. Naast snelle en efficiënte nieuwe installaties inbedrijfstellen passen alle componenten zich ook automatisch aan de installatie aan. Zo zijn HVAC-installaties in gebouwen tot wel 25% zuiniger te maken.

### Tweeweg menggroep



### Drieweg menggroep



# Energie efficiënte installatie door real-time monitoring op afstand

Door HVAC-installaties te monitoren is er volledig inzicht in het verbruik en worden energiebesparingsmogelijkheden zichtbaar. Hierdoor kan de installatie tot wel 15% zuiniger worden.

MIXIT beschikt over een ingebouwde energie-monitoringsfunctie, voor real-time inzicht in verbruikspatronen en het gemakkelijk opsporen van verspilling. Al deze gegevens zijn gemakkelijk in te zien in de Grundfos GO app of door de MIXIT aan te sluiten op Grundfos BuildingConnect of een ander gebouwbeheersysteem.

Dankzij de ingebouwde fieldbus kan dit gemakkelijk via een IP- of RS485-aansluiting. MIXIT ondersteunt de BACnet en Modbus-protocollen.

Door MIXIT aan te sluiten is real-time monitoring op afstand mogelijk. Inclusief alarmen en waarschuwingsmeldingen, om overal op de hoogte blijft van de installatie. Ook zijn daardoor uitgebreide prestatieoverzichten van de menggroep beschikbaar. Met meer dan 100 extra gegevenspunten over energieverbruik in afzonderlijke zones, aanvoertemperatuur, debiet, vermogen en kleppositie. Waardoor potentiële verbeteringen eenvoudig op te identificeren zijn. Samenvatting van belangrijke MIXIT- en MAGNA3-gegevenspunten:


## Een totaaloplossing die energie bespaart

Bespaar tot wel 25% meer energie met MIXIT en Grundfos BuildingConnect dankzij een juiste inbedrijfstelling en inregeling, en tot 15% met real-time monitoring op afstand. Volledige controle over het pompbedrijf en gedetailleerd inzicht in het energieverbruik van de HVAC-installatie.

MIXIT				P-GKP1-MAGNA 3			
Kleppositie	36	%	✓	Energieverbruik	86	kWh	✓
Debiet	2,6	m <sup>3</sup> /u	✓	Debiet	4,2	m <sup>3</sup> /u	✓
Waarschuwingcode	0		✓	Waarschuwingcode	0		✓
Alarmcode	0		✓	Alarmcode	0		✓
Instelpunt temp.	46	°C	✓	Toerental %	39	%	✓
Aanvoertemp.	68	°C	✓				
Status	Gereed						

Aanvoertemp.	68	°C	?	Debiet	2,6	m <sup>3</sup> /u	?
Retourtemp.	34	°C	?	Energieverbruik	86	kWh	?



# Tools maken het werk eenvoudiger

Met tools om de juiste MIXIT te vinden en te integreren in SCADA- en gebouwbeheersystemen maken we het werk van klanten en partners makkelijker.



## Vind de juiste MIXIT met de nieuwe dimensioneringstool

Met de online dimensioneringstool is selectie van de juiste MIXIT voor het volgende project eenvoudig. Na invoer van de installatiegegevens stelt de tool automatisch de meest geschikte MIXIT-oplossing voor, waarbij ook rekening wordt gehouden met perfecte systeemintegratie.

Drie opties: Tweeweginjectie, driewegmenging en drieweginjectie. Elk systeem is geschikt voor verschillende behoeften, zoals het drukniveau, variabel debiet, of snelle reactietijden. Wat de wensen ook zijn, wij hebben een MIXIT-oplossing die volledig aansluit.

[www.grundfos.nl/MIXIT](http://www.grundfos.nl/MIXIT)



## EICA – eenvoudige, naadloze integratie

Met de Grundfos EICA-tool (Electrical Instrumentation Control Automation) krijgen installateurs alle benodigde informatie om pompen te integreren in SCADA- en gebouwbeheersystemen.

Selecteer het product en BUS-protocoltype naar keuze. En zie direct alle informatie die nodig is om snel aan de slag te gaan.

[www.grundfos-eica.com/](http://www.grundfos-eica.com/)

## Grundfos MIXIT in het kort



### Hoge prestaties

Naadloze interactie tussen installatiecomponenten en ingebouwde debietsensor



### Één aanspreekpunt

Slechts één leverancier voor service en ondersteuning.



### Totaaloplossing

Van 8-12 componenten naar één vooraf gemonteerde en in de fabriek geteste oplossing



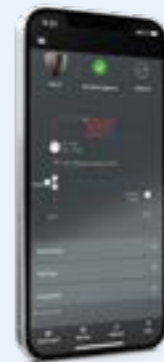
### Hogere efficiëntie

50% tijdsbesparing op de installatie- en inbedrijfstelling



### Meer data, meer controle

Meer dan 100 datapunten, optimalisatie 100% off-site



### Eenvoudige installatie

Toegang tot geavanceerde instellingen in Grundfos GO Remote

### Geschikt voor meerdere toepassingen

- Verwarmen, koelen & gecombineerde verwarming en koeling
- Ondersteunt MAGNA3, TPE3 en dubbele pompstellingen

### Gebruiksvriendelijk

- De basis MIXIT-interface toont informatie zoals temperatuur, aanvoer, debiet, terugloop en instelwaarde, waarschuwingen/alarmen, open kleppen, enz.
- Eenvoudige integratie met Grundfos GO Remote via Bluetooth-verbinding
- Een overzicht in Grundfos GO Remote geeft belangrijke datapunten weer
- De installatie- en inbedrijfstellingswizards in Grundfos GO Remote zijn eenvoudig en gebruiksvriendelijk

### Geavanceerde klep en controller

- Ingebouwde 2-weg- en 3-wegklep
- KVS 6.3-40, instelbare KVS 1/10
- Drukafhankelijk 5-250 kPa\*
- Ingebouwde temperatuurregelaar met weerscompensatie
- Programmering en uitschakeling bij warm weer
- Vier geavanceerde balanceringsbegrenzers\*
- Energiemonitoring\*



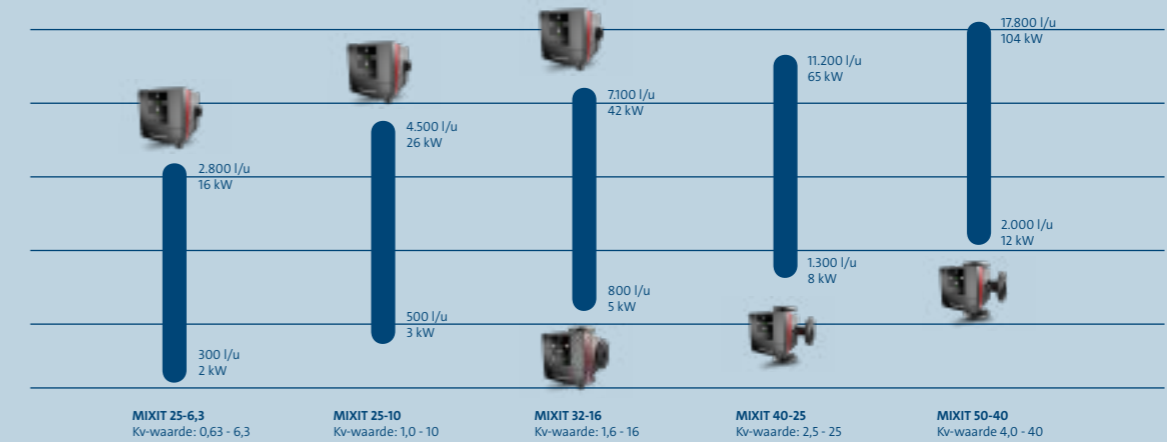
### Connectiviteit en upgrades

- Gratis monitoringtoepassing met de mogelijkheid om te upgraden naar Grundfos BuildingConnect Professional
- Ingebouwde fieldbus (BACnet MS/TP & IP + MODBUS RTU & TCP) beschikbaar als upgrade

\* DYNAMIC functionaliteit

## Prestaties en debiet: $\delta t = 5^\circ\text{k}^*$

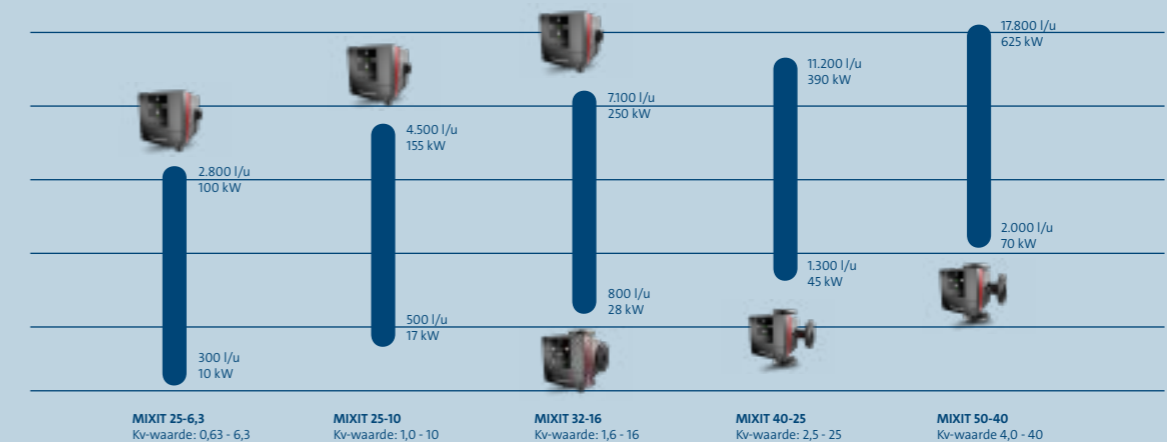
Debiet bij  $\Delta p_{v100} = 20 \text{ kPa}$   
Vermogen bij  $\Delta T = 5^\circ\text{WK}$



\* Voorbeeld voor koelingseenheid/warmtepomp

## Prestaties en debiet: $\delta t = 30^\circ\text{k}^*$

Debiet bij  $\Delta p_{v100} = 20 \text{ kPa}$   
Vermogen bij  $\Delta T = 30^\circ\text{K}$



\* Voorbeeld voor ketel/stadsverwarming



## MIXIT varianten en upgrades

	MIXIT	MIXIT Dynamic	Dynamic upgrade	Connect upgrade
<b>Standaardfuncties</b>				
Temperatuurregeling	•	•		
Oververhittingsbeveiliging vloer	•	•		
Spoel voorverwarmen en vorstbescherming	•	•		
Vorstbescherming	•	•		
Pompcontrole modus	•	•		
Buitentemperatuurcompensatie	•	•		
<b>Eco-functies</b>				
Eco-programmering en uitschakeling bij warm weer	•	•		
Onafhankelijkheid onder druk		•	•	
Energiemonitor		•	•	
Balanceringsbegrenzers		•	•	
<b>Monitoring en controle</b>				
Grundfos BuildingConnect - Gratis monitoring	•	•	•	
Grundfos BuildingConnect - Professional				•
Fieldbus-integratie (BACnet en MODBUS)				•

*Alle bestaande functies van fysieke producten blijven ongewijzigd met Dynamic- en Connect-upgrades.*

Grundfos is een van 's werelds meest toonaangevende leveranciers van oplossingen binnen het volledige gamma van pomptoepassingen – van watertoevoer tot afvalwaterlozing. Wij denken altijd verder dan de pomp zelf. Ons doel is om het gebouw als geheel te begrijpen en van intelligente oplossingen te voorzien die voor een hoger prestatieniveau in systemen zorgen. Deze aanpak heeft ertoe geleid dat wij de preferred partner zijn voor aannemers, adviserend ingenieurs en gebouw eigenaren die ernaar streven om de meest duurzame en efficiënte gebouwen en installaties ter wereld te bouwen.

Meer weten? Ga dan naar [www.grundfos.nl/MIXIT](http://www.grundfos.nl/MIXIT) | [www.grundfos.be/MIXIT](http://www.grundfos.be/MIXIT)

**GRUNDFOS NEDERLAND B.V.**  
Veluwezoom 35  
1327 AE ALMERE, Nederland  
Tel: (+31) 88 478 63 36  
Email: [info\\_gnl@grundfos.com](mailto:info_gnl@grundfos.com)  
[www.grundfos.nl](http://www.grundfos.nl)

**GRUNDFOS BELLUX NV**  
Boomssteenweg 81-83  
B-2630 Aartselaar  
Tel: +32 (0)3 870 73 00  
Fax: +32 (0)3 870 73 01  
[www.grundfos.be](http://www.grundfos.be)

**GRUNDFOS** 