



Tjenester i næringsbygg

# Grundfos MIXIT En alt-i-ett-løsning for shuntgrupper i næringsbygg

En smart løsning for deg

**GRUNDFOS** 

Possibility in every drop

# MIXIT gjør det enkelt å bygge en optimal shuntgruppe

MIXIT-løsningen fra Grundfos kombinerer alle komponentene i en tradisjonell shuntgruppe i en alt-i-ett-løsning, noe som bidrar til å korte ned installasjons- og igangkjøringstiden med opptil 50 %.

Løsningen krever bare to komponenter – Grundfos MIXIT-enheten og en Grundfos MAGNA3- eller Grundfos TPE3-pumpe. Dermed kan installatører raskt og enkelt lage en optimal shuntgruppe.

MIXIT integrerer temperaturregulatoren, toveis- eller treveisventilen, aktuatoren, innreguleringsventilen og sensorene i én enkelt plug-and-play-komponent, noe som gjør valg, installasjon og igangkjøring mye enklere. Og takket være den innebygde temperaturregulatoren kan shuntgruppen kjøre under byggefasen – selv før systemintegrasjonen er fullført.

Hvis du vil optimalisere bygningens energieffektivitet, er MIXIT den perfekte løsningen, da du kan oppnå opptil 25 % energibesparelser ved hjelp av forbedret igangkjøring og innregulering, samt opptil 15 % energibesparelser ved hjelp av fjernovervåking i sanntid.

Den er utformet for flere bruksområder innen oppvarming og kjøling, og kan brukes i både ikke-trykksatte treveis- og trykksatte toveisbruksområder. Den støtter også lokal, frittstående drift gjennom en utetemperatursensor, mens den innebygde tilkoblingen kobler løsningen til Grundfos BuildingConnect og andre bygningsstyringssystemer.

# Nå kan du øke bygningens energieffektivitet

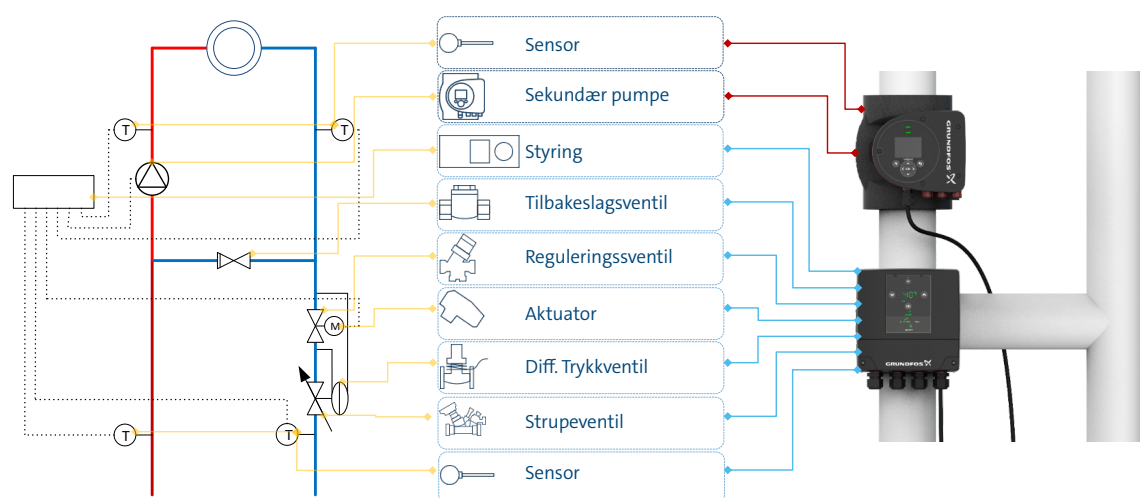
Feil igangkjøring av VVS-systemene i bygningen kan sløse så mye som 25 % av all energien som brukes. Og 33 % av alle bygninger igangkjøres feil. Det betyr at det er et stort potensial for energibesparelser. Men hvordan fungerer det?

**Den mest kostnadseffektive måten å spare energi på** igangkjøring og innregulering er den mest kostnadseffektive strategien for å redusere energiforbruket, og med MIXIT er igangkjøring raskere, enklere og mer pålitelig.

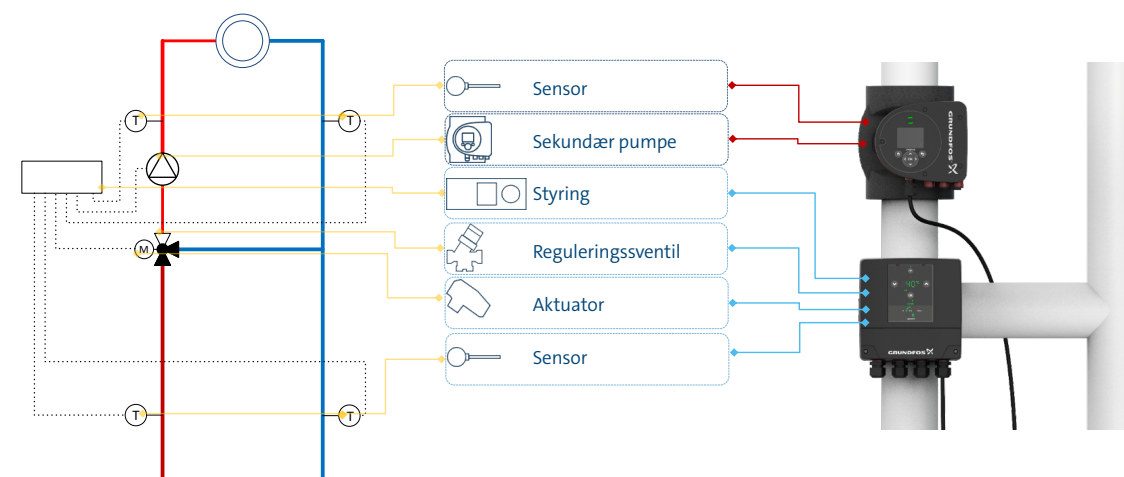
Det er komplisert og tidkrevende å igangkjøre tradisjonelle shuntgrupper, og det kan være opptil 12 komponenter koblet til. Hvis bare én ikke er igangkjørt riktig, vil det påvirke systemets ytelse.

Grundfos MIXIT forenkler igangkjøring ved å kombinere de tradisjonelle 8–12 komponentene i en alt-i-ett-løsning. Med dette får du raskere og mer effektiv igangkjøring, og alle komponentene justeres og innreguleres automatisk etter systemets etterspørsel, noe som gjør at du kan spare opptil 25 % av energiforbruket i bygningens VVS-systemer.

## Toveis shuntgruppe



## Treveis shuntgruppe



# Fjernovervåking i sanntid forbedrer energieffektiviteten

Hvis du vil øke potensialet ditt for energibesparelser, kan du overvåke VVS-systemet og få full oversikt over systemets energiforbruk – og spare opptil 15 % av dette energiforbruket.

MIXIT-løsningen leveres med en innebygd energiovervåkingsfunksjon som viser forbruksdata i sanntid, slik at du raskt og enkelt kan finne ut hvor i systemet det sløses med energi. Du kan enkelt få tilgang til dataene via Grundfos GO-appen eller ved å koble MIXIT til Grundfos BuildingConnect-systemet eller et annet bygningsstyringssystem.


Takket være en integrert feltbuss kan MIXIT enkelt integreres i bygningsstyringssystemer med en IP- eller RS485-tilkobling. MIXIT støtter BACnet- og Modbus-protokollene.

Ved å koble til Grundfos BuildingConnect eller et bygningsstyringssystem kan du også få tilgang til fjernovervåking i sanntid, inkludert varsler om alarmer og advarsler, slik at du kan holde deg oppdatert fra kontoret eller på farten. Her finner du en omfattende oversikt over ytelsen i hele shuntgruppen med over 100 ytterligere datapunkter om den totale driften, inkludert energiforbruk i individuelle soner, forsyningstemperatur, gjennomstrømning, effekt og ventilposisjon. Dette gjør det også enkelt å identifisere andre områder med forbedringspotensial. Nedenfor finner du et eksempel på viktige datapunkter du kan overvåke for MIXIT og MAGNA3.

## En kombinert løsning som sparer energi

Det betyr at MIXIT og Grundfos BuildingConnect kan spare deg for opptil 25 % av energiforbruket ved hjelp av igangkjøring og innregulering, og opptil 15 % ved hjelp av fjernovervåking i sanntid. Samtidig får du full kontroll over driften og oversikt over VVS-systemets energiforbruk.

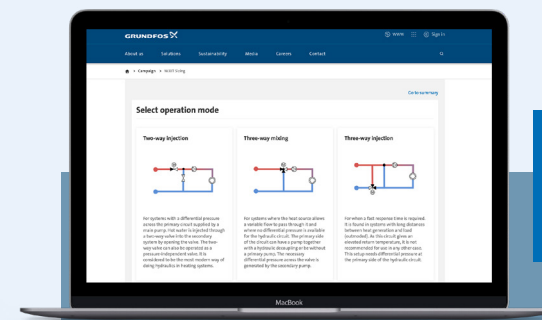
MIXIT				P-GKP1-MAGNA 3			
Ventilposisjon	36	%	✓ 🔍	Energi	86	kWh	✓ 🔍
Gjennomstrømning	2,6	m <sup>3</sup> /t	✓ 🔍	Gjennomstrømning	4,2	m <sup>3</sup> /t	✓ 🔍
Advarselkode	0		✓ 🔍	Advarselkode	0		✓ 🔍
Alarmkode	0		✓ 🔍	Alarmkode	0		✓ 🔍
Settpunkttemp.	46	°C	✓ 🔍	Hastighet i %	39	%	✓ 🔍
Forsyningstemp.	68	°C	✓ 🔍				
Status	Klar ✓ 🔍						



Forsyningstemp.	68	°C	? 🔍	Gjennomstrømning	2,6	m <sup>3</sup> /t	? 🔍
Returtemp.	34	°C	? 🔍	Energi	86	kWh	? 🔍

# Verktøy som gjør arbeidet enklere

Hos Grundfos har vi alltid som mål å gjøre livet så enkelt som mulig for kundene og partnerne våre. Nedenfor finner du noen verktøy som kan hjelpe deg med å finne riktig MIXIT-enhet og informasjon om hvordan du integrerer dette i SD- og bygningsstyringssystemer.

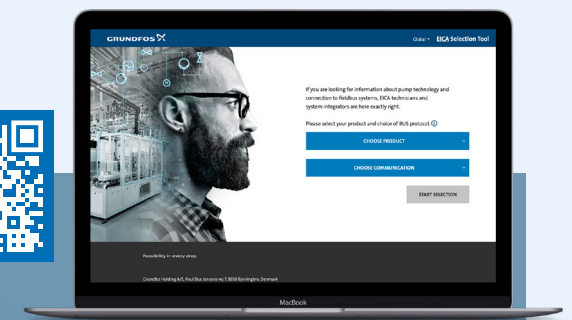


## Bruk det nye dimensjoneringsverktøyet vårt til å finne riktig MIXIT-enhet

Med det nye nettbaserte MIXIT-dimensjoneringsverktøyet har vi gjort det enkelt for deg å dimensjonere og velge riktig MIXIT-enhet til prosjektet ditt. Bare skriv inn systemdetaljene dine for å få opp den best egnede MIXIT-løsningen samt perfekt systemintegrasjon i bygningen din.

Du kan velge mellom tre alternativer i verktøyet: Toveis injeksjon, treveis blanding og treveis injeksjon. Hvert system er egnet for ulike behov, f.eks. trykket i systemet, muligheten for variabel gjennomstrømning eller behov for rask responstid. Uansett hva du trenger, har vi en MIXIT-løsning som ganske umiddelbart vil gjøre livet enklere for deg.

[www.grundfos.com/campaign/mixit-sizing](http://www.grundfos.com/campaign/mixit-sizing)



## EICA – den enkle måten å sikre sømløs integrasjon på

Med verktøyet Grundfos EICA (Electrical Instrumentation Control Automation) får teknikere informasjonen de trenger for å bruke datakommunikasjon til pumpeintegrering i SD-anlegg.

For å bruke verktøyet velger du bare det aktuelle produktet og den relevante bussprotokolltypen. Siden vil da vise informasjonen du trenger for å håndtere prosjektene dine på en effektiv måte.

[www.grundfos-eica.com/](http://www.grundfos-eica.com/)



## Sammendrag om Grundfos MIXIT



### Høy ytelse

Feilfri interaksjon mellom systemkomponentene og innebygd strømningsensor



### Ett kontaktpunkt

For service og support trenger du bare å ringe én leverandør



### Alt-i-ett-løsning

Slått sammen fra 8–12 komponenter til én forhåndsmontert og fabrikktestet løsning



### Økt virkningsgrad

Sparer 50 % av installasjons- og igangkjøringstiden



### Mer data, mer kontroll

Over 100 tilgjengelige datapunkter, 100 % ekstern optimalisering



### Enkel konfigurering

Få tilgang til flere innstillinger i Grundfos GO Remote

### Støtte til flere bruksområder

- Oppvarming, kjøling og kombinert oppvarming og kjøling
- Støtte for MAGNA3 og TPE3, inkludert støtte for dobbelpumpe

### Brukervennlig

- Det enkle MIXIT-grensesnittet inneholder grunnleggende informasjon som temperatur, forsyning, mengde, retur og settpunkt, advarsler/alarmer og ventilåpninger
- Bluetooth-tilkobling muliggjør enkel integrasjon med Grundfos GO Remote
- En oversikt i Grundfos GO Remote viser viktige datapunkter
- Oppsett- og igangkjøringsveivisere i Grundfos GO Remote gir en enkel og brukervennlig opplevelse

### Avansert ventil og styring

- Innebygde toveis og treveis ventiler
- KVS 6,3–40, regulerbar KVS 1/10
- Trykkuavhengig 5–250 kPa\*
- Innebygd temperaturregulator med værkompensasjon
- Planlegging og stenging ved varmt vær
- Fire avanserte innreguleringsbegrensere\*
- Energoovervåking\*



### Tilkobling og oppgraderinger

- Gratis, innebygd overvåklingsløsning med mulighet for å oppgradere til Grundfos BuildingConnect Professional
- Innebygd feltbuss (BACnet MS/TP og IP + MODBUS RTU og TCP) tilgjengelig som oppgradering

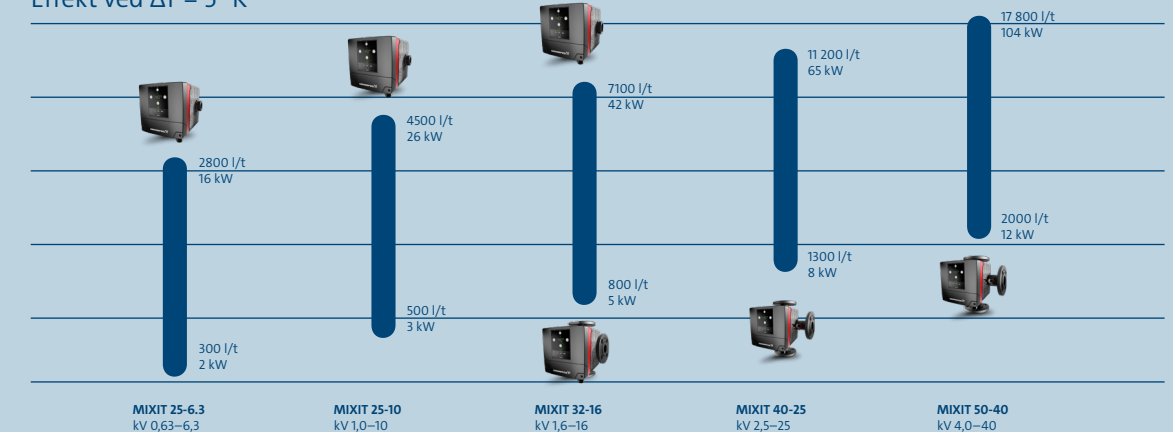
\* Dynamic-funksjonalitet

## Ytelse og gjennomstrømningsområde: $\Delta T = 5 \text{ }^\circ\text{K}^*$

Strømning ved  $\Delta p_{v100} = 20$

kPa

Effekt ved  $\Delta T = 5 \text{ }^\circ\text{K}$



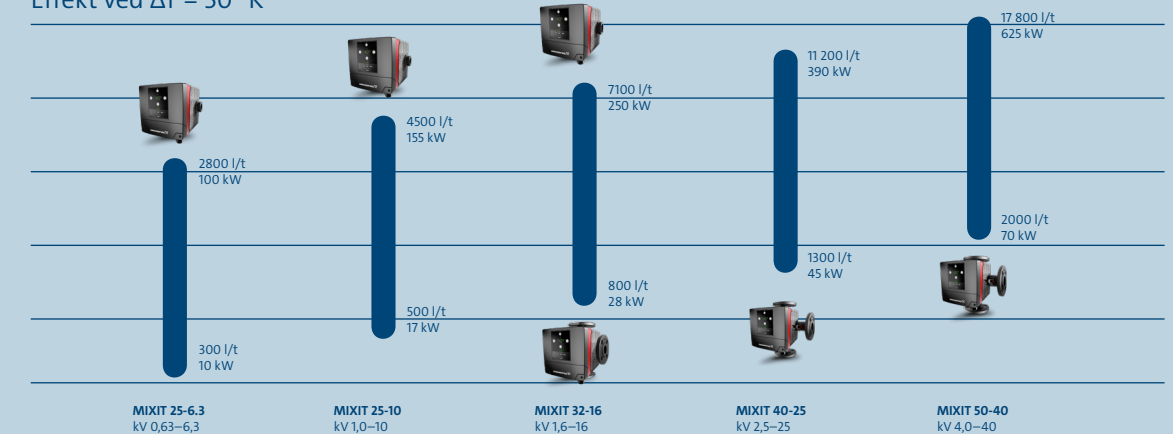
\* Eksempel med kjøleaggregat/varmepumpe

## Ytelse og gjennomstrømningsområde: $\Delta T = 30 \text{ }^\circ\text{K}^*$

Strømning ved  $\Delta p_{v100} = 20$





kPa

Effekt ved  $\Delta T = 30 \text{ }^\circ\text{K}$



\* Eksempel med kjele/fjernvarme

## MIXIT-varianter og -oppgraderinger

	MIXIT	MIXIT DYNAMIC	DYNAMIC- OPPGRADERING	CONNECT- OPPGRADERING
<b>Standardfunksjoner</b>				
Temperaturregulering	•	•		
Beskyttelse mot overoppheting under gulv	•	•		
Forvarming av coil og frostbeskyttelse	•	•		
Frostbeskyttelse	•	•		
Pumpereguleringsmoduser	•	•		
Utendørs temperaturkompensasjon	•	•		
<b>Øko-funksjoner</b>				
Øko-tidsplan og stenging ved varmt vær	•	•		
Trykkuavhengighet		•	•	
Energimonitor		•	•	
Innreguleringsbegrensere		•	•	
<b>Overvåkning og kontroll</b>				
Grundfos BuildingConnect – gratis overvåking	•	•	•	
Grundfos BuildingConnect Professional				•
Feltbussintegrering (BACnet og Modbus)				•

Alle eksisterende funksjoner i fysiske produkter forblir uendret ved Dynamic- og Connect-oppgraderinger.

Grundfos er en av verdens ledende leverandører av løsninger over hele spekteret av bruksområder for pumper – fra vannforsyning til utslipp av avløpsvann. Vi tenker på mer enn bare pumpen, og målet vårt er å gi deg intelligente løsninger som oppnår et høyere ytelsesnivå i systemene dine. Denne tilnærmingen har gjort oss til en foretrukket partner for entreprenører, konsulentingeniører og installatører som ønsker å bygge de mest bærekraftige og effektive bygningene og systemene i verden.

Du finner mer informasjon på [www.grundfos.com](http://www.grundfos.com)