

Grundfos SOLOLIFT2



SOLOLIFT2

Robuste kværnpumper

”Jeg ønsker en robust og pålidelig løsning”

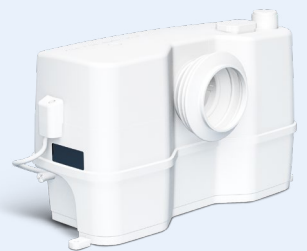
Konstruktionen af SOLOLIFT2 gør den til en yderst driftssikker nyskabelse inden for kværnpumper. Den isolerede motor, som kan løftes fri af enheden, betyder et farvel til beskidte hænder ved vedligeholdelse. De justerbare indløbstilslutninger tillader bevægelse på op til 10 mm, vandret såvel som lodret, hvilket letter tilslutningen til eksisterende rør.

Samtidig gør den valgfri afgangsrøret og et variabelt afgangstilslutningssæt (ekstraudstyr) det nemt at erstatte andre modeller på markedet. Takket være sin avancerede konstruktion med unikke funktioner som fx svejset beholder og manuel antilstopningsfunktion, kan SOLOLIFT2 installeres selv hvor pladsen er begrænset.

Kun den avancerede SOLOLIFT2-konstruktion giver den optimale ydelse. Dobbeltbladet af hærdet stål er forbundet med en kraftfuld motor med et ekstremt højt moment. Intet andet produkt på markedet giver dig samme professionelle kvalitet.

Kræv en løsning, der passer

Med flere modeller at vælge imellem kan du være sikker på, at du altid kan finde en løsning, der passer til din kundes behov. Vi har komprimeret og optimeret vores tidligere program af kværnpumper til fem modeller, der dækker alle behov, uanset om installationen foretages i badeværelset eller bryggerset. Dermed finder du nemt den bedste løsning til den pågældende opgave.



GRUNDFOS 

Possibility in every drop

SOLOLIFT2 - tekniske specifikationer



Nem service med udtagelig motor

Den udtagelige motor sikrer nem adgang ved service.

Praktisk afløbsfunktion

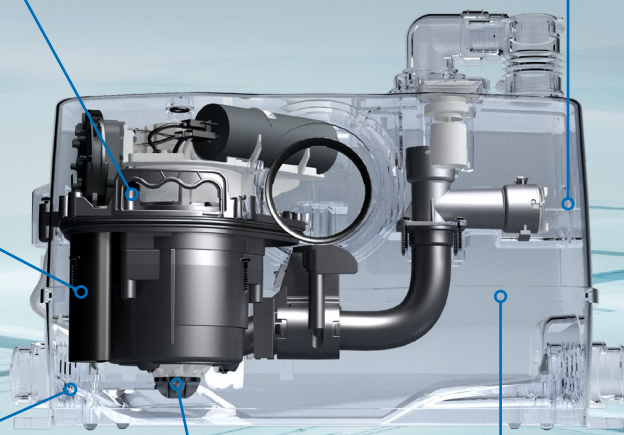
Praktisk, lettilgængeligt service afløb, så det ikke er nødvendigt at flytte installationen for at tømme beholderen.

Udvendig trykafbryder

Betjening via trykafbryder uden på beholderen gør, at der ikke er bevægelige dele i spildevandet.

Solid konstruktion

Solid svejset beholder eliminerer risikoen for læk ved tilstopninger.



Indløbs- og afgangstilslutninger

Flere muligheder for indløbs- og afgangstilslutninger sikrer maksimal fleksibilitet og nem udskiftning.

Robust kværn

Hærdet stålkværn baseret på industriel teknologi for maksimal holdbarhed.

Anvendelsesområder

Steder, hvor der er behov for tømning af en sanitær installation, men ikke mulighed for bortledning via et afløbsrør med naturlig hældning.

WC-1, WC-3 og CWC-3 er konstrueret til bortledning af gråt spildevand fra op til ét toilet, én håndvask, én brusekabine og ét bidet.

CWC-3 er en ekstra slank variant, som er konstrueret til væghængt installation.

C-3 og D-2 er konstrueret til bortledning af (varmt) spildevand fra et badekar, en brusekabine, en håndvask, en vaskemaskine og en opvaskemaskine.

Produktprogrammet



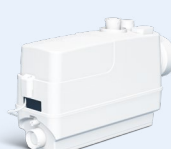
SOLOLIFT2 WC-1

- Løftehøjde: maks. 6 m
- Flow: maks. 2,5 l/s
- Ren og nem servicering
- Flere tilslutningsmuligheder
- Kraftig professionel kværn



SOLOLIFT2 WC-3

- Løftehøjde: maks. 6 m
- Flow: maks. 2,3 l/s
- Ren og nem servicering
- Vægindbygning
- Kraftig professionel kværn



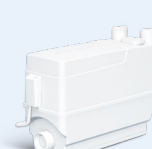
SOLOLIFT2 CWC-3

- Løftehøjde: maks. 6 m
- Flow: maks. 2,5 l/s
- Ren og nem servicering
- Flere tilslutningsmuligheder
- Kraftig professionel kværn



SOLOLIFT2 D-2

- Løftehøjde: maks. 4,5 m
- Flow: maks. 2,1 l/s
- Ren og nem servicering
- Ultrakompakt
- Lavt startniveau



SOLOLIFT2 C-3

- Løftehøjde: maks. 6 m
- Flow: maks. 3,4 l/s
- Ren og nem servicering
- Valgfrit startniveau
- Kraftig professionel kværn

GRUNDFOS DK A/S
Martin Bachs Vej 3
8850 Bjerringbro
87 50 50 50
grundfos.dk

GRUNDFOS