

Počet	Popis
-------	-------

1	ALPHA2 25-40 180
---	------------------



Výrobní číslo: [97704990](#)

- AUTOADAPT function automatically finds the best setpoint and thus reduces the energy consumption and setup time.
- Insulating shells are supplied with pumps to minimise ENERGY heat loss in heating and cooling systems.
- A display shows the actual power consumption in Watt or actual flow rate in m<sup>3</sup>/h for control purposes.
- The best energy efficiency index (EEI) in the market provides the highest energy savings during a year.
- Stainless-steel pump housings are available if the application demand corrosion resistance or for drinking water, DHW applications.
- Complies with the German regulation for energy saving in buildings and building systems, Energieeinsparverordnung – EnEV §14(3).
- Automatic night setback function that further reduces the energy consumption if the boiler provides this feature.
- Simple selection among three constant-pressure curves, three proportional-pressure curves or three fixed speeds with only one button. Quick and simple setup.
- ALPHA plug. Easy, quick and safe electrical connection.
- ALPHA2 is suitable for cold-water systems, drinking water approval. High application flexibility.
- Electro-coated pump housing.
- No external motor protection is required. Reduced installation time and costs.
- New improved start. Secure start under tough conditions.
- New advanced. Dry-running protection. Protects the pump at initial start-up and daily operation if there is no water in the pump.
- Manual summer mode. Saves energy during the summertime – consumption <0,8W and ensures safe start at the next heating season.

**Kapalina:**

Operovaná kapalina: Voda  
 Rozsah teploty kapaliny: 2 .. 110 °C  
 Liquid temperature during operation: 60 °C  
 Hustota: 983.2 kg/m<sup>3</sup>

**Techn.:**

Teplotní třída TF: 110  
 Schval. značky na typovém štítku: VDE,GS,CE,EAC

**Materiály:**

Materiál tělesa: Cast iron  
 EN-GJL-150  
 ASTM A48-150B  
 Oběžné kolo: PES 30%GF

**Instalace:**

Rozsah okolní teploty: 0 .. 40 °C  
 Max. provozní tlak: 10 bar  
 Potrubní přípojka: G 1 1/2  
 PN pro potrubní přípojku: PN 10

**Počet** | **Popis**

Vzdálenost mezi sacím a výtlačným hrdlem: 180 mm

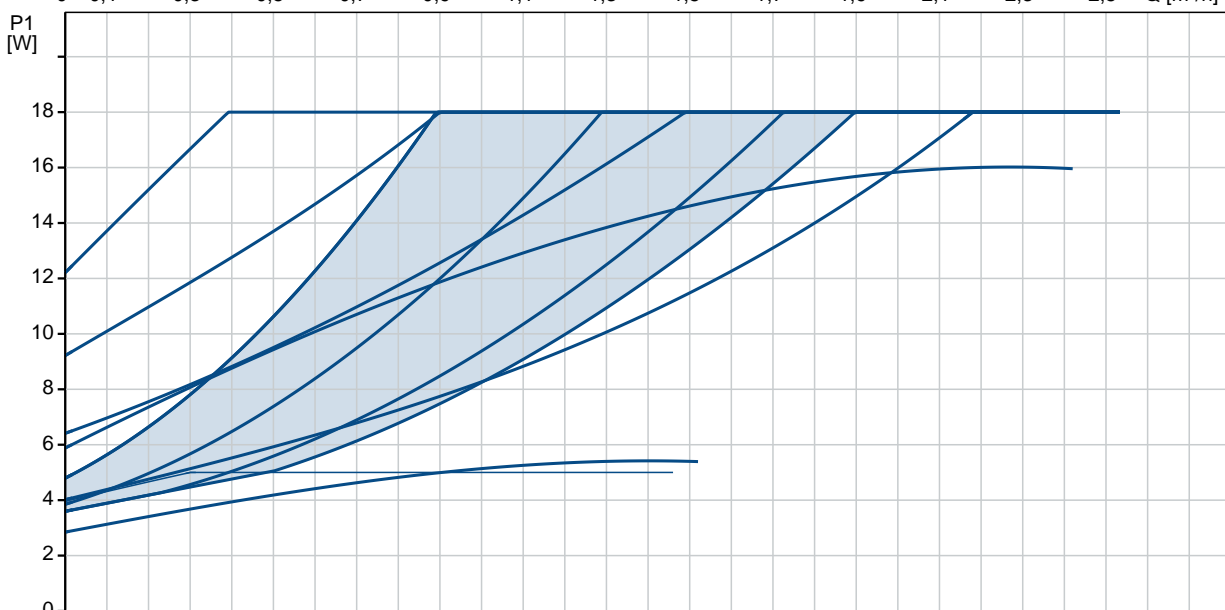
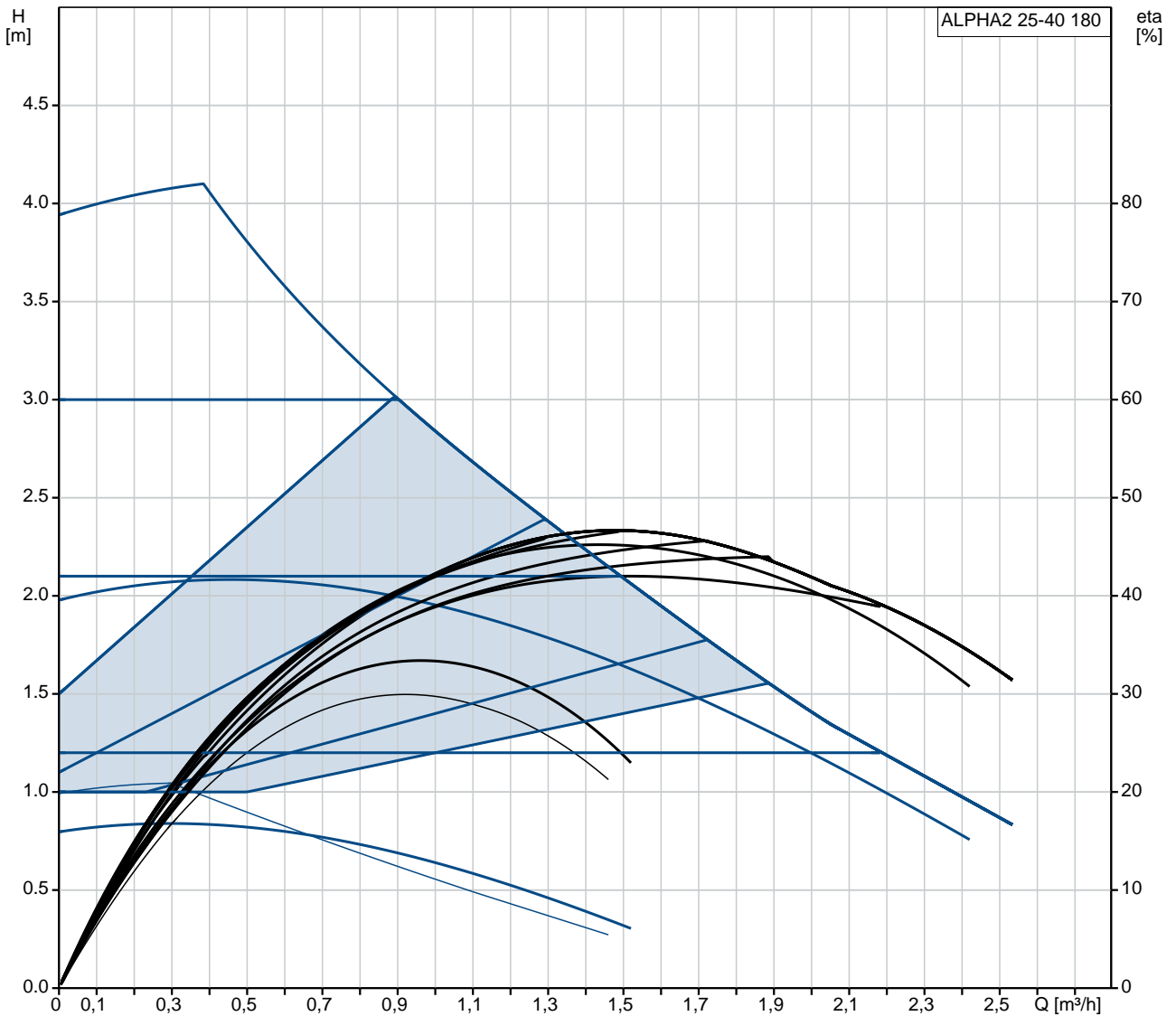
**Elektrické údaje:**

Příkon - P1:	3 .. 18 W
Frekvence el. sítě :	50 Hz
Jmenovitá napětí:	1 x 230 V
Max. spotřeba el. proudu:	0.04 .. 0.18 A
Krytí (IEC 34-5):	X4D
Třída izolace (IEC 85):	F

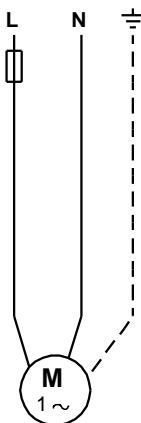
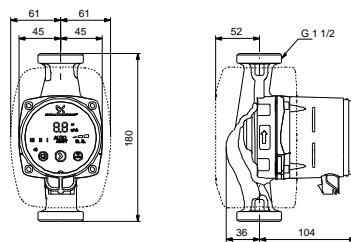
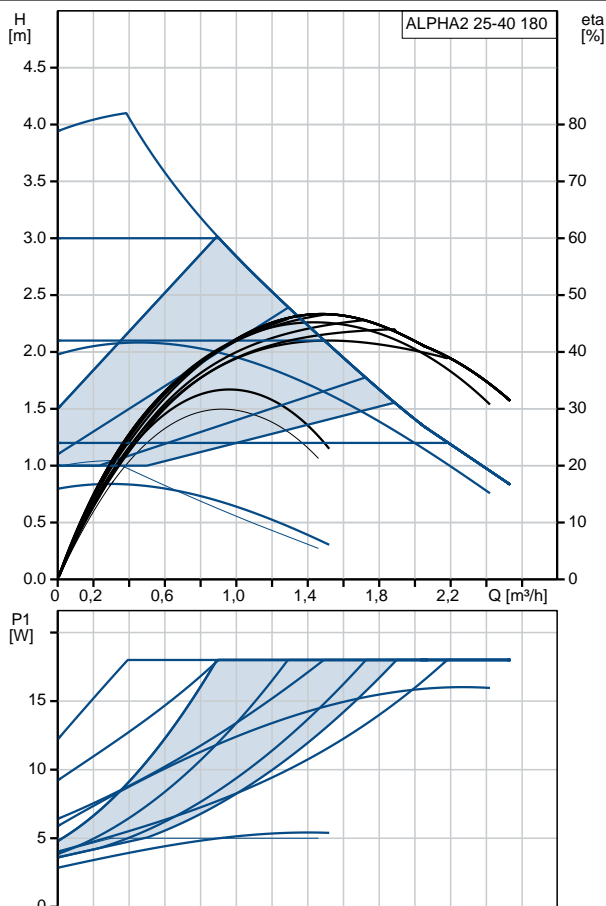
**Jiné:**

Energet. účinnost (EEL):	0.15
čistá hmotnost:	2.01 kg
Hrubá hmotnost:	2.13 kg
Čistý objem:	0.004 m <sup>3</sup>
Danish VVS No.:	38 0471.041
Swedish RSK No.:	5731800
Finnish:	4615236
Norwegian NRF no.:	9042042

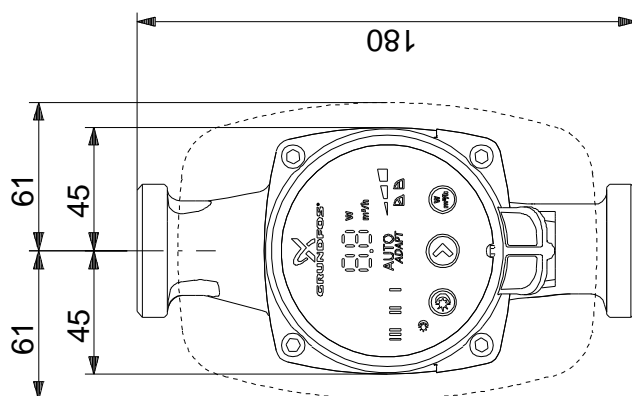
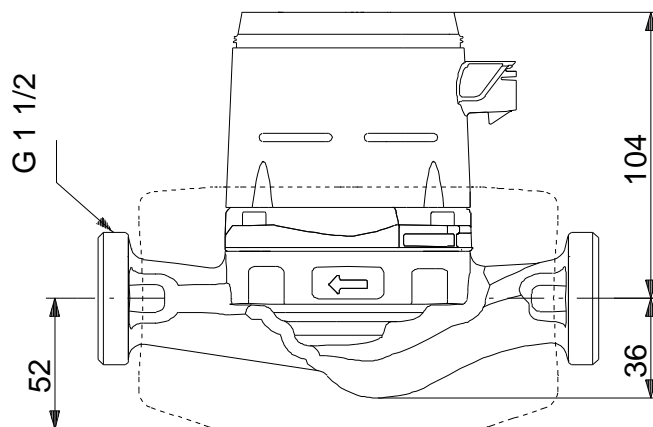
## 97704990 ALPHA2 25-40 180 50 Hz



Popis	Hodnota
<b>Všeobecná informace:</b>	
Název výrobku::	ALPHA2 25-40 180
Íslo výrobku:	97704990
EAN kód::	5710622373776
<b>Techn.:</b>	
Max. dopravní výška:	40 dm
Teplotní tída TF:	110
Schval. značky na typovém štítku:	VDE,GS,CE,EAC
Model:	D
<b>Materiály:</b>	
Terleso erpadla:	Cast iron EN-GJL-150 ASTM A48-150B
Oběžné kolo:	PES 30%GF
<b>Instalace:</b>	
Rozsah okolní teploty:	0 .. 40 °C
Max. provozní tlak:	10 bar
Potravní p ípojka:	G 1 1/2
PN pro potravní p ípojku:	PN 10
Vzdálenost mezi sacím a výtlačným hrdlem:	180 mm
<b>Kapalina:</b>	
erpaná kapalina:	Voda
Rozsah teploty kapaliny:	2 .. 110 °C
Liquid temperature during operation:	60 °C
Hustota:	983.2 kg/m <sup>3</sup>
<b>Elektrické údaje:</b>	
P íkon - P1:	3 .. 18 W
Frekvence el. síť :	50 Hz
Jmenovitá nap íť:	1 x 230 V
Max. spoteba el. proudu:	0.04 .. 0.18 A
Krytí (IEC 34-5):	X4D
Terleso izolace (IEC 85):	F
Motorová ochrana:	NONE
Teplotní ochrana:	ELEC
<b>řídící jednotky:</b>	
Automat. no ní reduk. provoz:	Y
Poloha svorkovnice:	6H
<b>Jiné:</b>	
Energet. úinnost (EEI):	0.15
řistá hmotnost:	2.01 kg
Hrubá hmotnost:	2.13 kg
P epravní objem:	0.004 m <sup>3</sup>
Danish VVS No.:	38 0471.041
Swedish RSK No.:	5731800
Finnish:	4615236
Norwegian NRF no.:	9042042

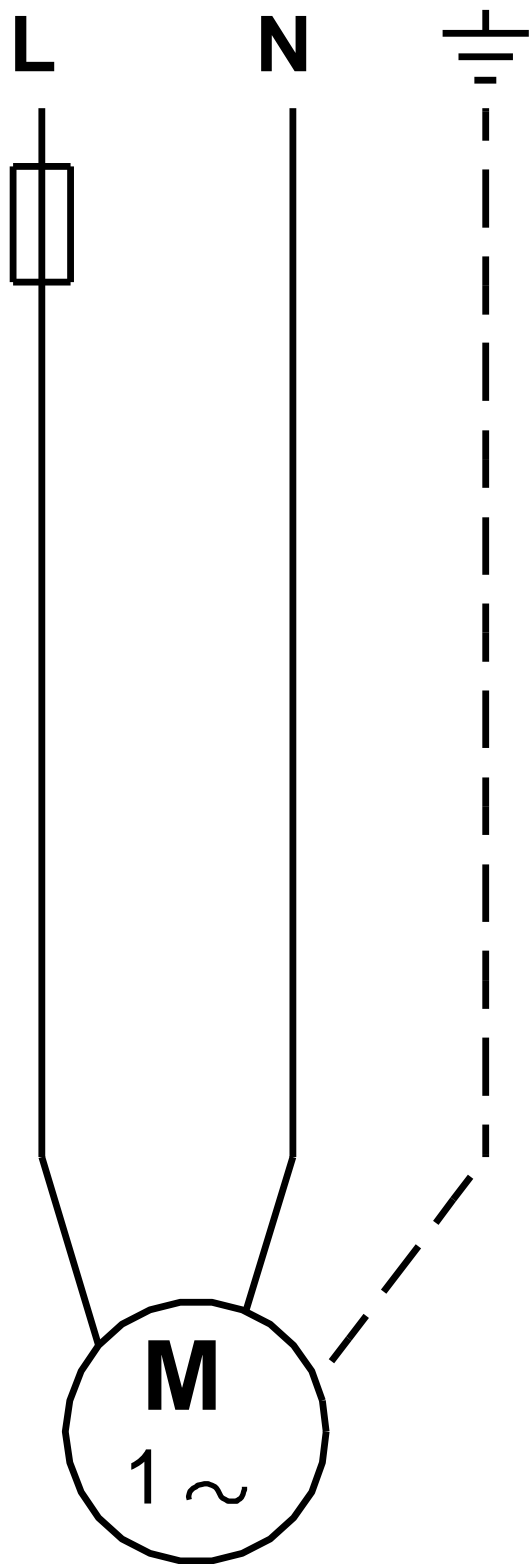


## 97704990 ALPHA2 25-40 180 50 Hz



Poznámka! Všechny jednotky musí být v[mm] jestliže není uvedeno jinak.  
Poznámka: tento zjednodušený rozměrový náčrtek nezobrazuje všechny detaily.

## 97704990 ALPHA2 25-40 180 50 Hz



Upozornění! Všechny jednotky jsou v [mm], pokud není uvedeno jinak!