

Počet | **Popis**

1

PM 2



Pozn.: obr. výrobku se může lišit od skuteč. výrobku

Výrobní č.: [96848740](#)

Tlaková řídicí jednotka Grundfos PM 2 je určena pro automatické zapínání/vypínání čerpadel Grundfos a dalších čerpadel pro dodávku vody.

Jednotka PM 2 zajišťuje zapínání čerpadla při nastavitelném zapínacím tlaku 1.5 - 5 bar bar. To umožňuje přizpůsobení různým typům instalace a požadované úrovni komfortu.

Zapínací tlak se nastavuje pomocí spínačů, které jsou umístěny za ovládacím panelem, přičemž aktuální tlak je indikován na LED displeji na ovládacím panelu PM 2. PM 2 zapíná čerpadlo, když je dosaženo zapínacího tlaku a čerpadlo je v provozu až do ukončení odběru vody.

Jednotku PM 2 lze optimalizovat pro provoz s externí tlakovou nádobou pomocí funkce diferenčního tlaku 1 bar. Tato funkce významně snižuje počet provozních hodin čerpadla při aplikacích s tlakovou nádobou.

Dále jednotka PM 2 obsahuje další funkce, které chrání jak čerpadlo, tak i instalaci:

- ochrana proti chodu nasucho
- anticyklovací funkce
- max. doba trvalého provozu (30 minut)

Tlaková řídicí jednotka PM 2 má funkci autoreset, což umožňuje automatický reset čerpadla.

Kapalina:

Čerpaná kapalina: Voda
 Rozsah teploty kapaliny: 0 .. 40 °C

Techn.:

Certifikáty/schválení a označení: CE C-TICK EAC ACS WRAS

Instalace:

Maximum ambient temperature: 50 °C
 Maximální provozní tlak: 10 bar
 Vstup: G1"
 Výstup: G1"
 Závitový vstup: External
 Závitový výstup: External
 Odečet tlaku: YES

Elektrické údaje:

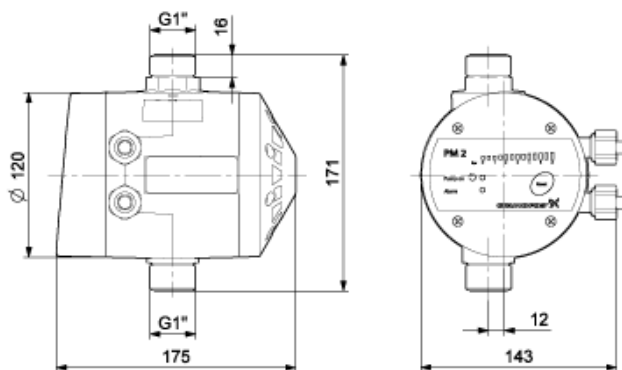
Příkon pro otáčkový stupeň 3: 2000 W
 Frekvence el. sítě: 50 Hz
 Jmenovité napětí: 1 x 220-240 V
 Max. spotřeba el. proudu: 10 A
 Krytí (IEC 34-5): IP65
 Typ kabelové koncovky: SCHUKO



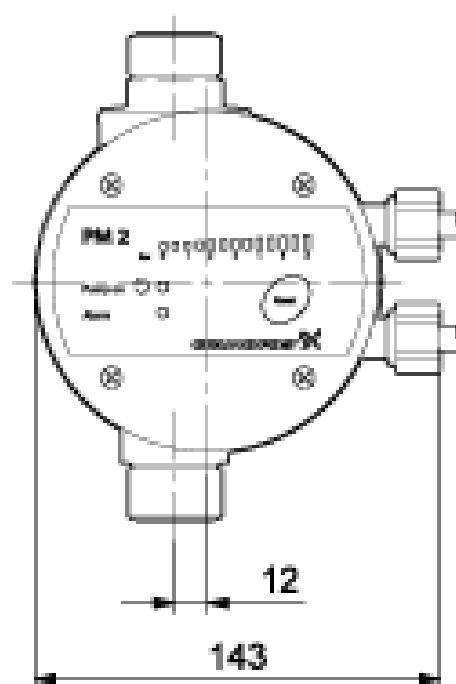
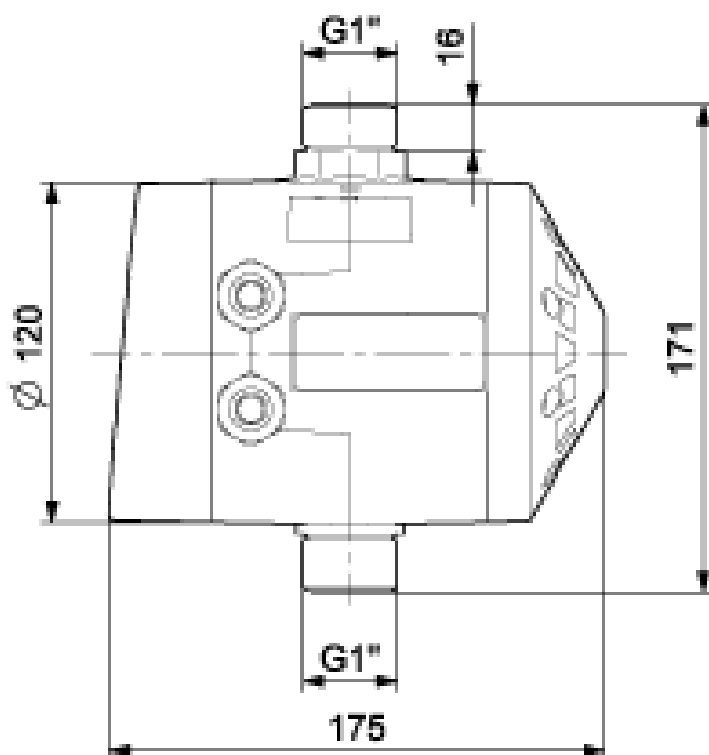
Název společnosti: VPK, s.r.o.
Vypracováno: Ing. Michal Troščak
Telefon: +421 918 391 583
Email: vpk@stonline.sk
Datum: 20.07.2017

Počet	Popis
	Rozvodný kabel: 1.5 m
	Nádrž: Objem tlakové nádoby: 0.1 l
	Jiné: Čistá hmotnost: 1.42 kg Hrubá hmotnost: 2.2 kg

Popis	Hodnota
Všeobecná informace:	
Název výrobku:	PM 2
Objednací číslo:	96848740
EAN kód:::	5700311918777
Cena:	
Techn.:	
Certifikáty/schválení a označení:	CE C-TICK EAC ACS WRAS
Ventil:	YES
Instalace:	
Maximum ambient temperature:	50 °C
Maximální provozní tlak:	10 bar
Zapínací tlak:	1.5 - 5 bar
Vstup:	G1"
Výstup:	G1"
Závitový vstup:	External
Závitový výstup:	External
Odečet tlaku:	YES
Kapalina:	
Čerpaná kapalina:	Voda
Rozsah teploty kapaliny:	0 .. 40 °C
Elektrické údaje:	
Příkon pro otáčkový stupeň 3:	2000 W
Frekvence el. sítě:	50 Hz
Jmenovité napětí:	1 x 220-240 V
Max. spotřeba el. proudu:	10 A
Krytí (IEC 34-5):	IP65
Kabel motoru:	0.5 m
Typ kabelové koncovky:	SCHUKO
Rozvodný kabel:	1.5 m
Nádrž:	
Objem tlakové nádoby:	0.1 l
Jiné:	
Čistá hmotnost:	1.42 kg
Hrubá hmotnost:	2.2 kg



96848740 PM 2 50 Hz



Poznámka! Všechny jednotky musí být v[mm] jestliže není uvedeno jinak.
Poznámka: tento zjednodušený rozměrový náčrtek nezobrazuje všechny detaily.