
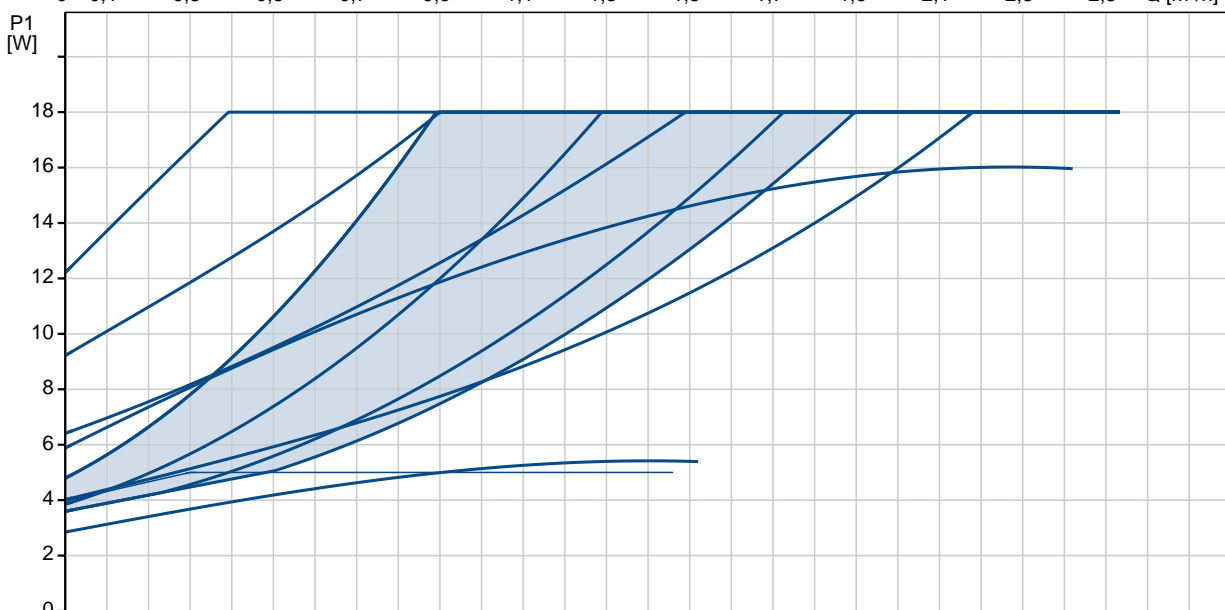
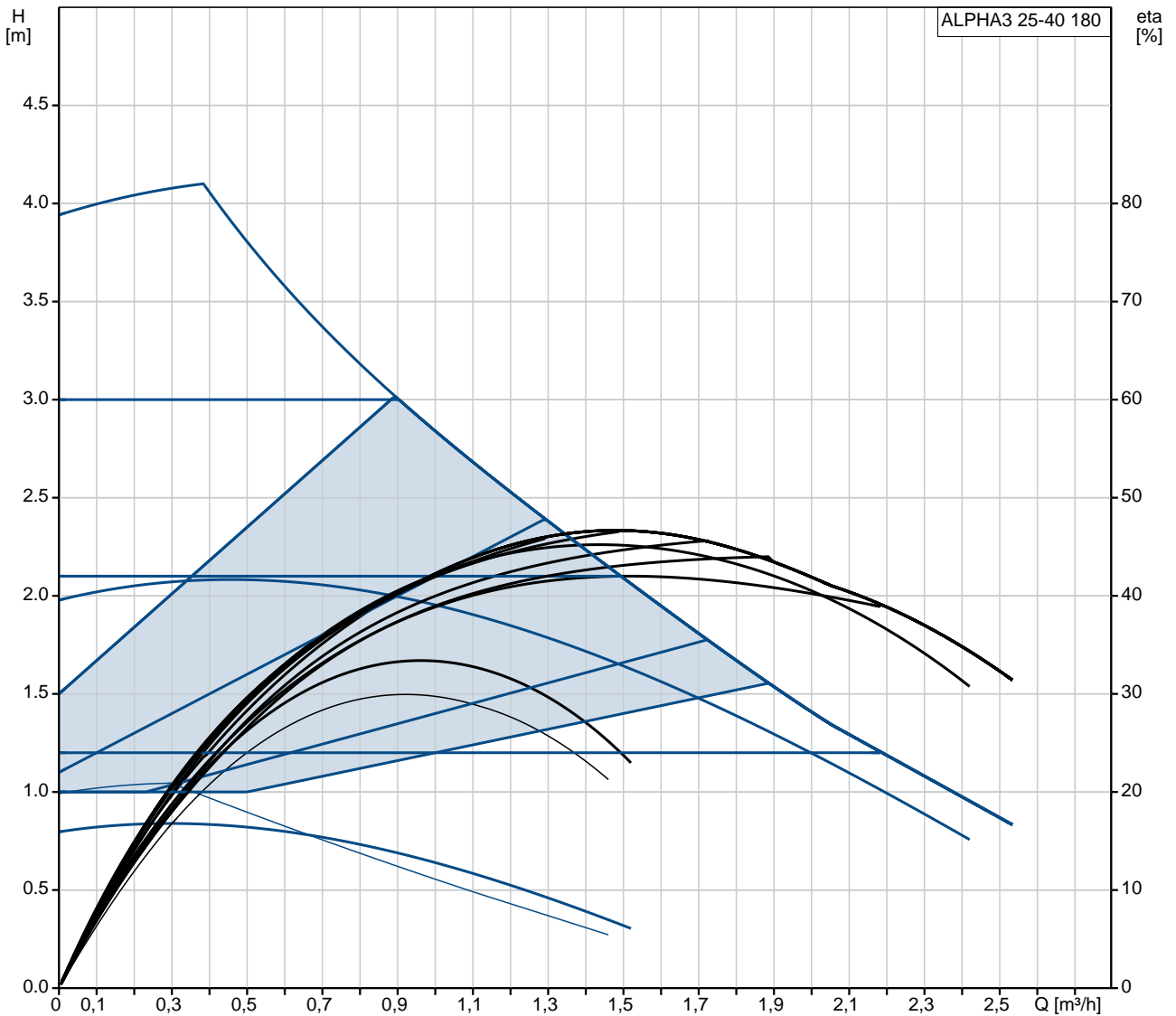


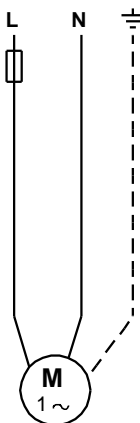
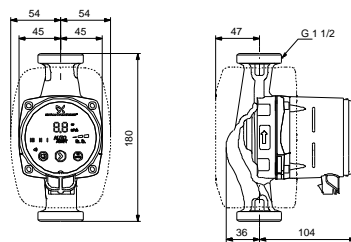
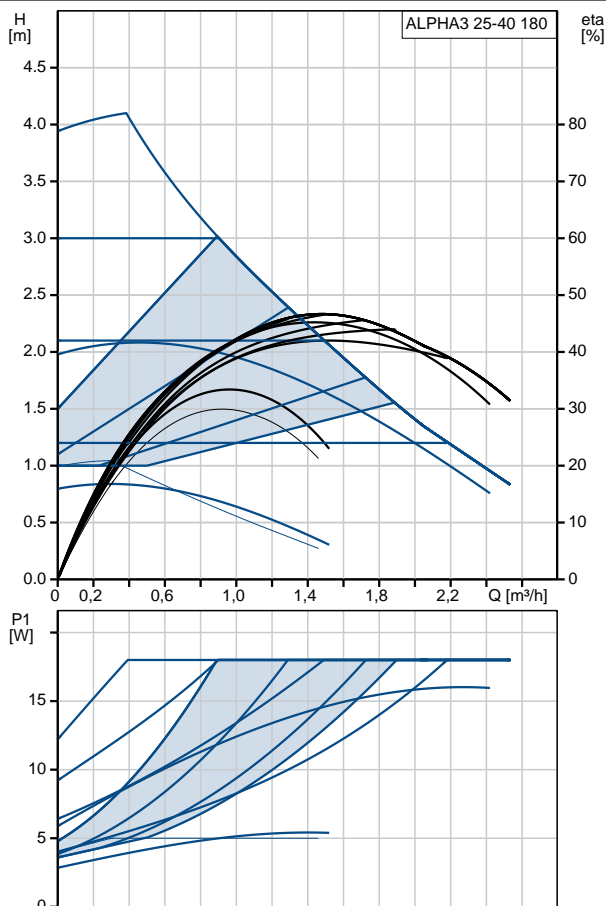
Pozice	Počet	Popis
	1	<p><b>ALPHA3 25-40 180</b></p>  <p>Výrobní číslo: <a href="#">98890766</a></p> <p>High-efficiency circulator pump with permanent-magnet motor (ECM technology) and integrated electronic performance adaptation due to continuously variable speed control for circulation of clean heating water according to VDI 2035.</p> <p>Features and benefits:</p> <ul style="list-style-type: none"> <li>• New Read out of pump performance. Enable the use of ALPHAreader for heat emission balancing.</li> <li>• New Adv. Dry run protection. Protect the pump in case of no water in the pump.</li> <li>• New Improved start. Secure start under tough conditions</li> <li>• New Manual Summer mode. Save energy during summertime and ensure safe start in the heating season</li> <li>• AUTOADAPT function will automatically find the best setpoint- save energy consumption and set-up time.</li> <li>• Insulating shells are supplied with pumps to minimize heat loss in heating and cooling systems.</li> <li>• Display showing actual power consumption in Watt or actual flow in m<sup>3</sup>/h to control design parameters.</li> <li>• Best energy efficiency index (EEI) in the market provide highest energy savings during a year.</li> <li>• Stainless-steel pump housings are available if the application is sensitive or SS is a demand.</li> <li>• Energieeinsparverordnung – EnEV §14(3). Complies with the German regulation for energy saving in buildings and building systems</li> <li>• Automatic Night Setback that further reduces the energy consumption.</li> <li>• Simple selection among three constant-pressure curves, three proportional-pressure curves or three fixed speeds with only one button . Quick and simple setup.</li> <li>• ALPHA plug. Easy, quick and safe electrical connection.</li> <li>• ALPHA2 is suitable for cold-water systems. Higher application flexibility .</li> <li>• Electro-coated pump housing. No corrosion issues.</li> <li>• No external motor protection is required. Reduced installation time and costs.</li> </ul> <p><b>Kapalina:</b>            Upravená kapalina: Voda            Rozsah teploty kapaliny: 2 .. 110 °C            Liquid temperature during operation: 60 °C            Hustota: 983.2 kg/m<sup>3</sup></p> <p><b>Techn.:</b>            Teplotní třída TF: 110            Schval. značky na typovém štítku: VDE,GS,CE,EAC</p> <p><b>Materiály:</b>            Těleso a epadla: Cast iron            EN-GJL-150            ASTM A48-150B            Oběžné kolo: PES 30%GF</p> <p><b>Instalace:</b>            Rozsah okolní teploty: 0 .. 40 °C            Max. provozní tlak: 10 bar            Potrubní přípojka: G 1 1/2            PN pro potrubní přípojku: PN 10</p>

Pozice	Počet	Popis
		Vzdálenost mezi sacím a výtlakovým hrdlem: 180 mm  <b>Elektrické údaje:</b> Příkon - P1: 3 .. 18 W Frekvence el. sítě: 50 Hz Jmenovité napětí: 1 x 230 V Max. spotřeba el. proudu: 0.04 .. 0.18 A Krytí (IEC 34-5): X4D Třída izolace (IEC 85): F  <b>Jiné:</b> Energet. účinnost (EEI): 0.15 čistá hmotnost: 1.98 kg Hrubá hmotnost: 2.15 kg Plynový objem: 0.004 m <sup>3</sup> Danish VVS No.: 380477041 Swedish RSK No.: 5758606 Finnish: 4615181 Norwegian NRF no.: 9042138

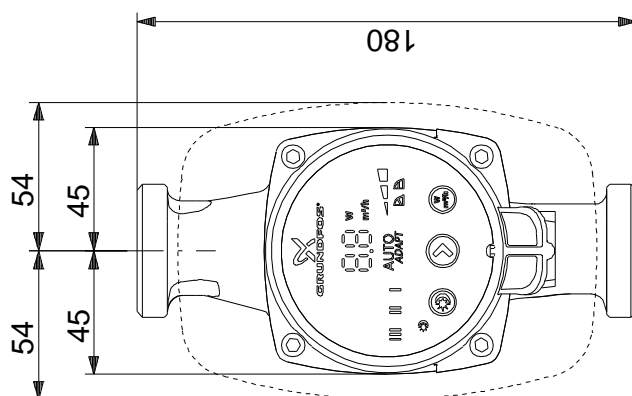
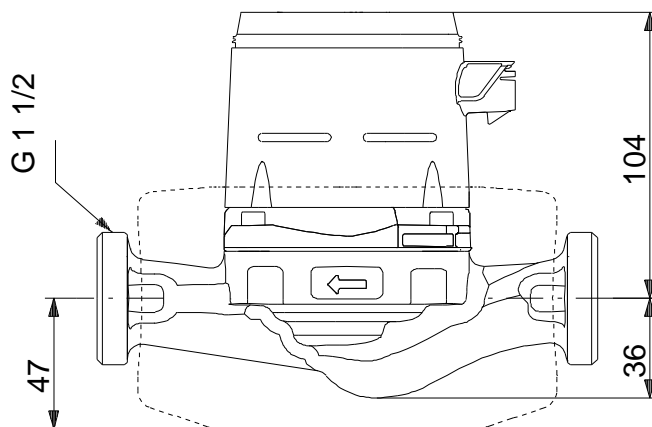
## 98890766 ALPHA3 25-40 180 50 Hz



Popis	Hodnota
<b>Všeobecná informace:</b>	
Název výrobku::	ALPHA3 25-40 180
Íslo výrobku:	98890766
EAN kód::	5712603031736
<b>Techn.:</b>	
Max. dopravní výška:	40 dm
Teplotní tída TF:	110
Schval. značky na typovém štítku:	VDE,GS,CE,EAC
Model:	A
<b>Materiály:</b>	
Terleso erpadla:	Cast iron EN-GJL-150 ASTM A48-150B
Oběžné kolo:	PES 30%GF
<b>Instalace:</b>	
Rozsah okolní teploty:	0 .. 40 °C
Max. provozní tlak:	10 bar
Potravní p ípojka:	G 1 1/2
PN pro potravní p ípojku:	PN 10
Vzdálenost mezi sacím a výtlačným hrdlem:	180 mm
<b>Kapalina:</b>	
erpaná kapalina:	Voda
Rozsah teploty kapaliny:	2 .. 110 °C
Liquid temperature during operation:	60 °C
Hustota:	983.2 kg/m <sup>3</sup>
<b>Elektrické údaje:</b>	
P íkon - P1:	3 .. 18 W
Frekvence el. síť :	50 Hz
Jmenovitá nap íť:	1 x 230 V
Max. spoteba el. proudu:	0.04 .. 0.18 A
Krytí (IEC 34-5):	X4D
Tída izolace (IEC 85):	F
Motorová ochrana:	NONE
Teplotní ochrana:	ELEC
<b>řídící jednotky:</b>	
Automat. no ní reduk. provoz:	Y
Poloha svorkovnice:	6H
<b>Jiné:</b>	
Energet. úinnost (EEI):	0.15
řistá hmotnost:	1.98 kg
Hrubá hmotnost:	2.15 kg
P epravní objem:	0.004 m <sup>3</sup>
Danish VVS No.:	380477041
Swedish RSK No.:	5758606
Finnish:	4615181
Norwegian NRF no.:	9042138

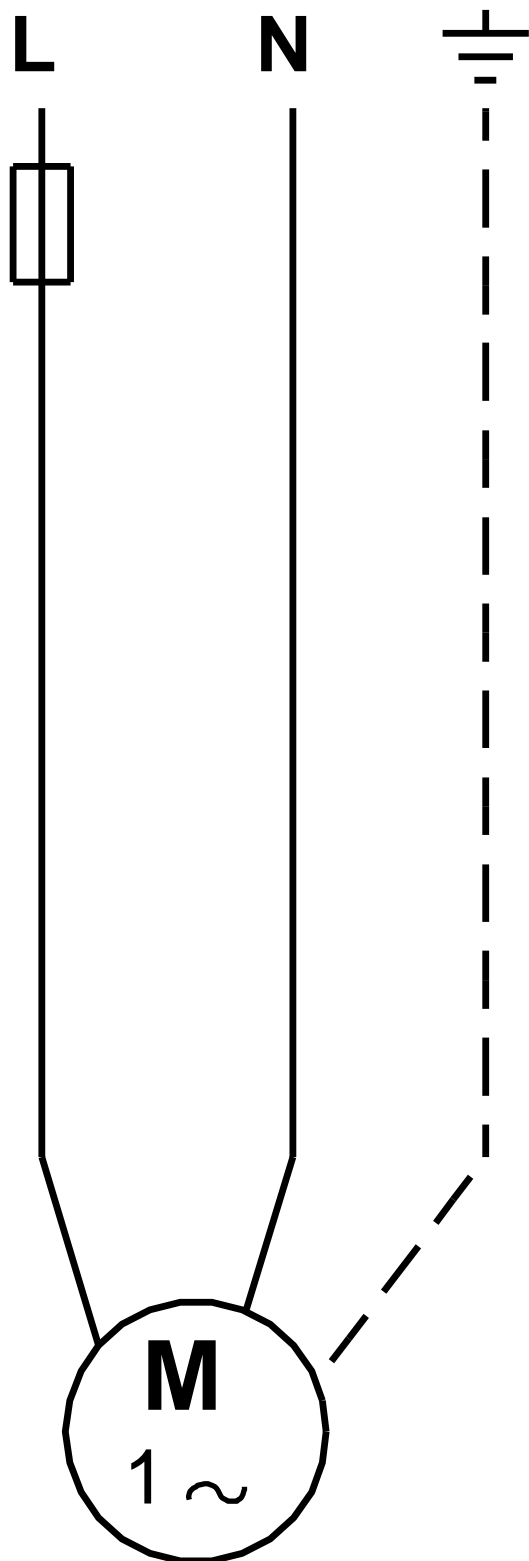


## 98890766 ALPHA3 25-40 180 50 Hz



Poznámka! Všechny jednotky musí být v[mm] jestliže není uvedeno jinak.  
Poznámka: tento zjednodušený rozměrový náčrtek nezobrazuje všechny detaily.

**98890766 ALPHA3 25-40 180 50 Hz**



Upozornění! Všechny jednotky jsou v [mm], pokud není uvedeno jinak!



**Název společnosti:** VPK, s.r.o.  
**Vypracováno kým:** Ing. Michal Troš ak  
**Telefon:** +421 918 391 583  
**Email:** vpk@stonline.sk  
**Datum:** 09.09.2017

---

**Objednávací data:**

Název výrobku: ALPHA3 25-40 180  
Množství: 1  
Obj. číslo: 98890766

Celkem: Cena na dotaz

---