

Počet	Popis
-------	-------

1	ALPHA1 L 25-60 180
---	---------------------------



Pozn.: obr. výrobku se může lišit od skutečného výrobku

Výrobní číslo: [99160584](https://www.grundfos.com)

Grundfos ALPHA1 L 25-60 180 is a high-efficiency circulator pump with permanent-magnet motor (ECM technology).

The pump features three control modes; radiator heating mode, underfloor heating mode and constant curve/constant speed.

Furthermore, the speed can be controlled by a low-voltage PWM (Pulse Width Modulation) signal.

The pump has a ceramic shaft and radial bearings, carbon thrust bearing, stainless-steel rotor can, bearing plate and rotor cladding, composite impeller, all of which contribute to long life, and the pump is self-venting, which contributes to easy commissioning as well as simple selection of control mode.

The compact design featuring pump head with integrated control box and control panel fits into most common installations as well as boilers.

The pump and motor form an integral unit without shaft seal. The pump is of the wet-runner design. This means the bearings are lubricated by the pumped liquid. These constructions ensure maintenance-free operation.

The pump housing is made of cast iron and is electrocoated to improve the corrosion resistance.

The motor is a synchronous permanent-magnet rotor/compact-stator motor. The pump controller is incorporated in the control box, which is fitted to the stator housing and connected to the stator via a terminal plug.

Features ALPHA1 L

- Three constant curves/constant speed.
- Radiator heating mode.
- Underfloor heating mode.
- PWM profile for heating applications (profile A). The PWM signal is a method for generating an analog signal using a digital source.
- Energy-optimised, complies with the ErP directive
- Unblocking screw, accessible from the front of the control box.
- Runs reliably and efficiently under even the most demanding conditions
- Adjustable and flexible installer plug, with two possible cable gland positions.

Kapalina:

operovaná kapalina: Voda
Rozsah teploty kapaliny: 2 .. 95 °C
Vybraná teplota kapaliny: 60 °C
Hustota: 983.2 kg/m³

Techn.:

Teplotní třída TF: 95
Schval. značky na typovém štítku: CE,VDE,GS

Materiály:

Počet | **Popis**

Těleso erpadla: Cast iron
EN 1561 EN-GJL-150
ASTM A48-150B
Oběžné kolo: Composite/PES 30 % GF

Instalace:

Rozsah okolní teploty: 0 .. 55 °C
Maximální provozní tlak: 10 bar
Potrubní přípojka: G 1 1/2
PN pro potrubní přípojku: PN 10
Vzdálenost mezi sacím a výtlakovým hrdlem: 180 mm

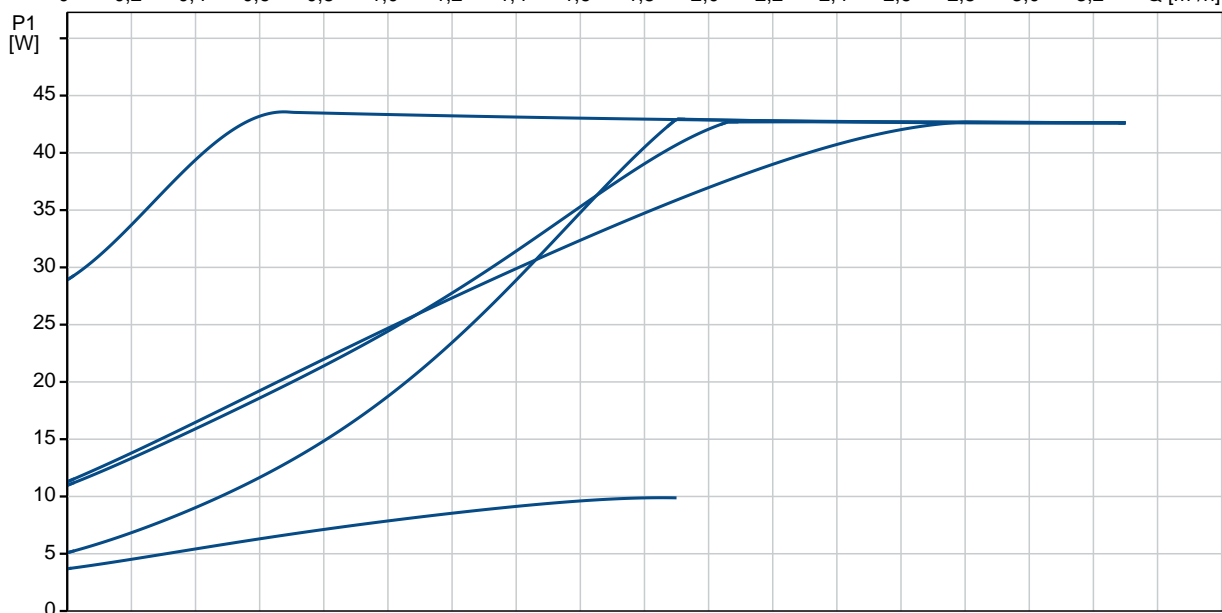
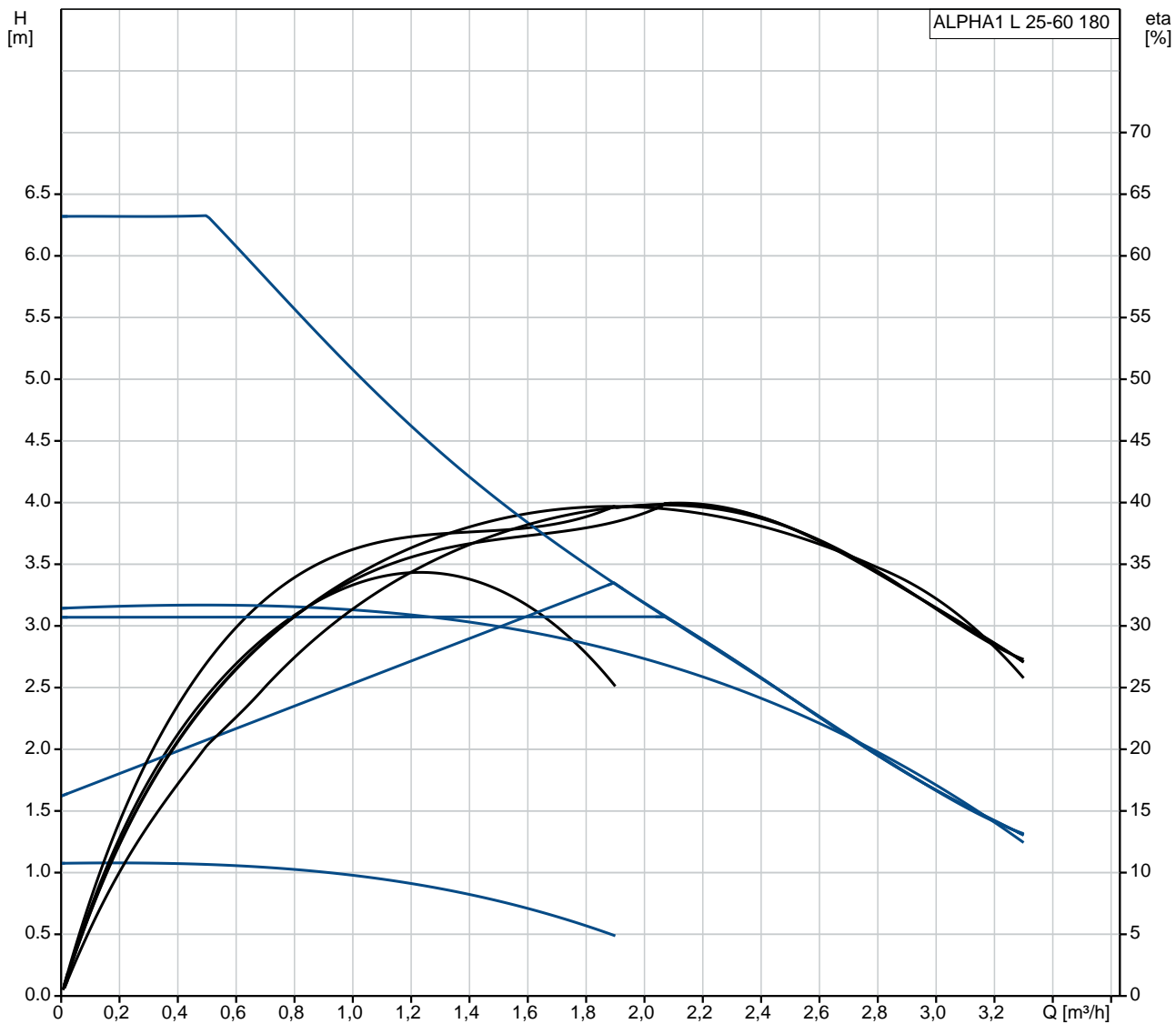
Elektrické údaje:

Průkon - P1: 4 .. 45 W
Frekvence el. sítě: 50 Hz
Jmenovitá napětí: 1 x 230 V
Max. spotřeba el. proudu: 0.05 .. 0.42 A
Krytí (IEC 34-5): X4D
Třída izolace (IEC 85): F

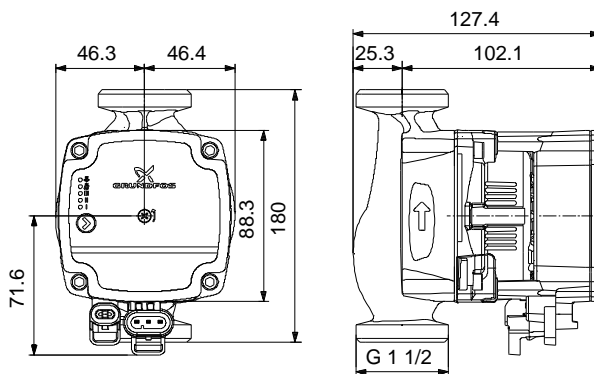
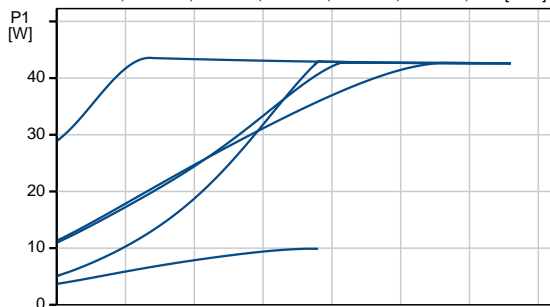
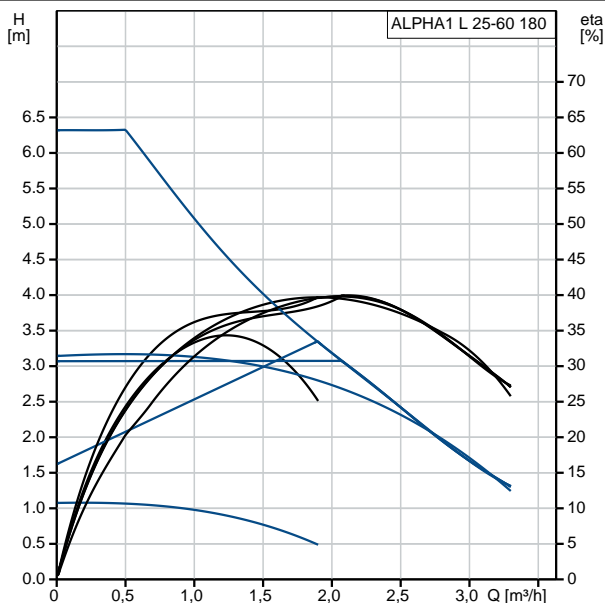
Jiné:

Energetická účinnost (EEI): 0.20
Čistá hmotnost: 2.23 kg
Hrubá hmotnost: 2.52 kg
Průpravní objem: 0.004 m³
Zeměpisná adresa: DK
Tarif: 84137030

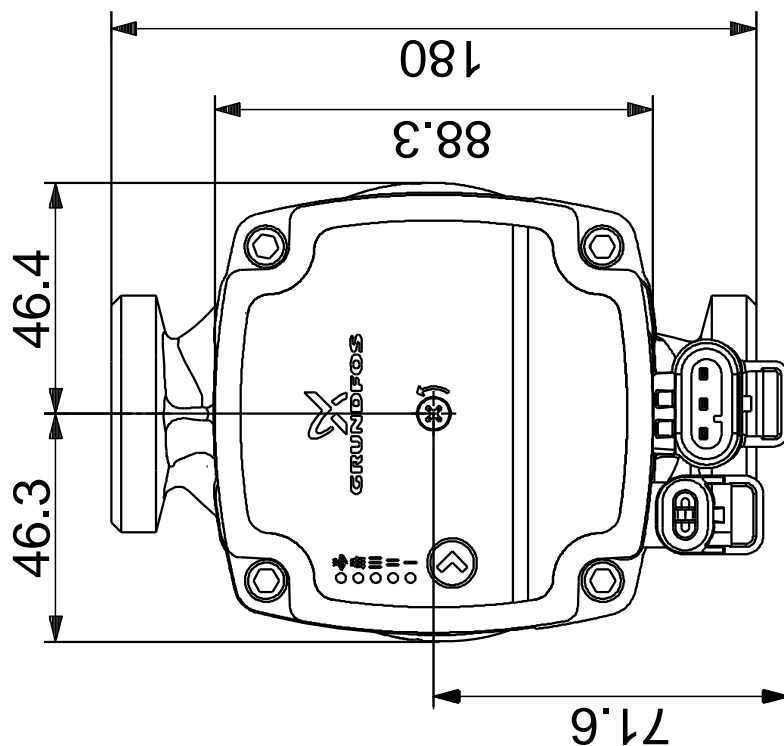
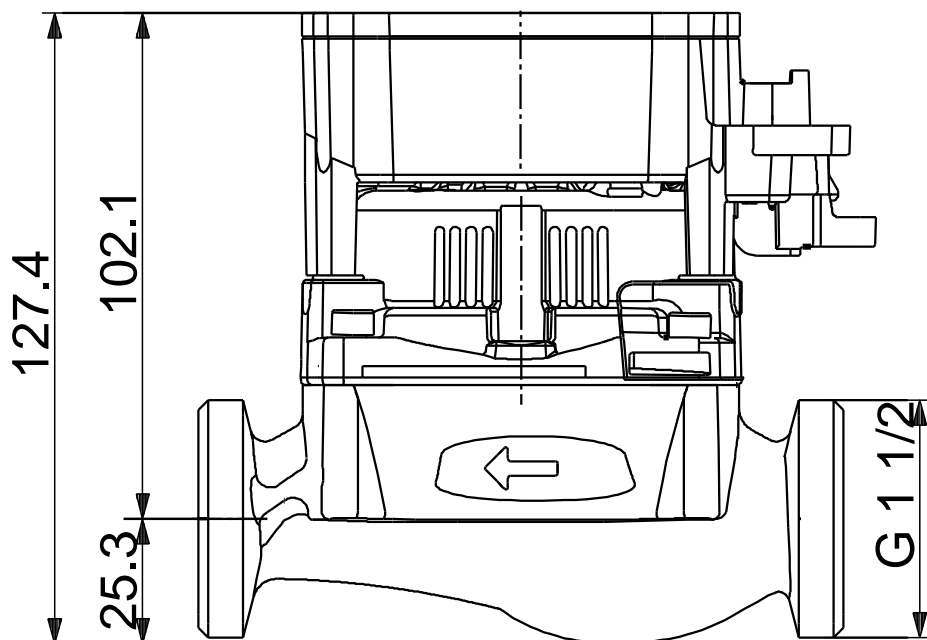
99160584 ALPHA1 L 25-60 180 50 Hz



Popis	Hodnota
Všeobecná informace:	
Název výrobku:	ALPHA1 L 25-60 180
Objednávací číslo:	99160584
EAN kód:	5712607862787
Techn.:	
Max. dopravní výška:	60 dm
Teplotní třída TF:	95
Schval. značky na typovém štítku:	CE,VDE,GS
Model:	C
Materiály:	
Materialy tělesa a pumpa:	Cast iron
	EN 1561 EN-GJL-150
	ASTM A48-150B
Oběžné kolo:	Composite/PES 30 % GF
Instalace:	
Rozsah okolní teploty:	0 .. 55 °C
Maximální provozní tlak:	10 bar
Potrubií spojení:	G 1 1/2
PN pro potrubní spojení:	PN 10
Vzdálenost mezi sacím a výtlačným hrdlem:	180 mm
Kapalina:	
Operovaná kapalina:	Voda
Rozsah teploty kapaliny:	2 .. 95 °C
Vybraná teplota kapaliny:	60 °C
Hustota:	983.2 kg/m ³
Elektrické údaje:	
Průkon - P1:	4 .. 45 W
Frekvence el. sítě:	50 Hz
Jmenovité napětí:	1 x 230 V
Max. spotřeba el. proudu:	0.05 .. 0.42 A
Krytí (IEC 34-5):	X4D
Teplotní izolace (IEC 85):	F
Motorová ochrana:	NONE
Teplotní ochrana:	ELEC
Řídící jednotky:	
Poloha svorkovnice:	6H
Jiné:	
Energetická účinnost (EEI):	0.20
Čistá hmotnost:	2.23 kg
Hrubá hmotnost:	2.52 kg
Průpravní objem:	0.004 m ³
Zeměpisná adresa:	DK
Tarif:	84137030

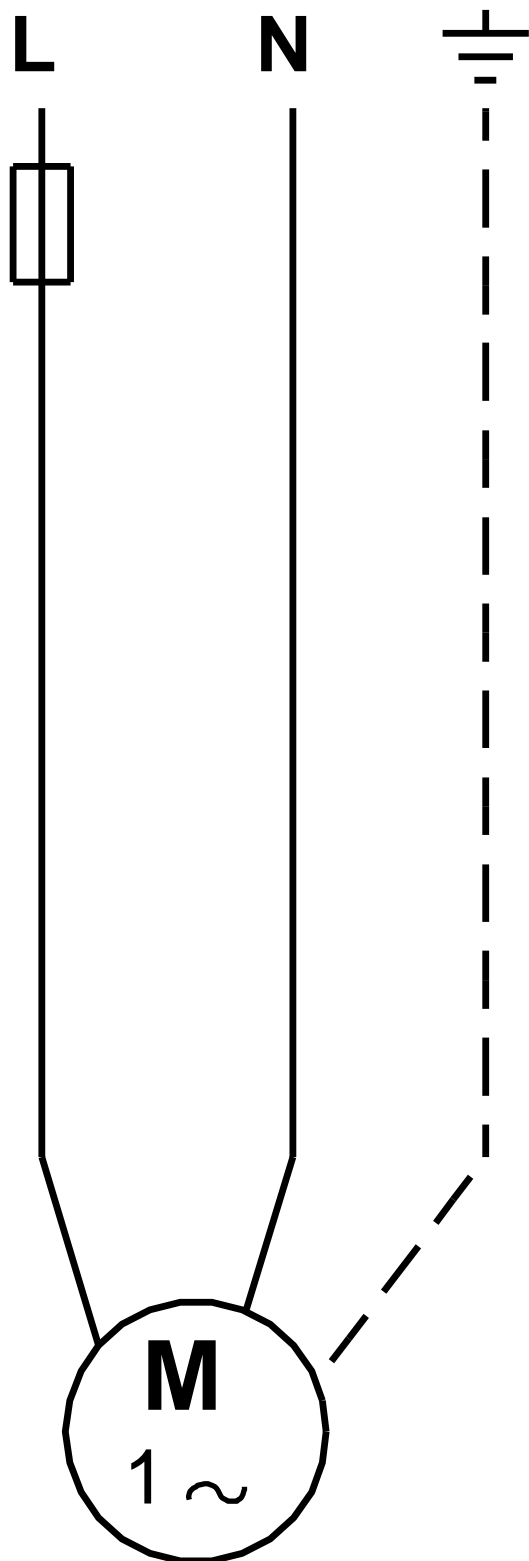


99160584 ALPHA1 L 25-60 180 50 Hz



Poznámka! Všechny jednotky musí být v[mm] jestliže není uvedeno jinak.
Poznámka: tento zjednodušený rozměrový náčrtek nezobrazuje všechny detaily.

99160584 ALPHA1 L 25-60 180 50 Hz



Upozornění! Všechny jednotky jsou v [mm], pokud není uvedeno jinak!



Název společnosti: VPK, s.r.o.
Vypracováno: Ing. Michal Troš ak
Telefon: +421 918 391 583
Email: vpk@stonline.sk
Datum: 18.01.2018

Objednávací data:

Název výrobku: ALPHA1 L 25-60 180
Množství: 1
Objednací číslo: 99160584

Celkem: Cena na dotaz
