

Počet | **Popis**

1 | ALPHA2 32-40 180



Výrobní číslo: [97993203](#)

- AUTOADAPT function automatically finds the best setpoint and thus reduces the energy consumption and setup time.
- Insulating shells are supplied with pumps to minimise ENERGY heat loss in heating and cooling systems.
- A display shows the actual power consumption in Watt or actual flow rate in m³/h for control purposes.
- The best energy efficiency index (EEI) in the market provides the highest energy savings during a year.
- Stainless-steel pump housings are available if the application demand corrosion resistance or for drinking water, DHW applications.
- Complies with the German regulation for energy saving in buildings and building systems, Energieeinsparverordnung – EnEV §14(3).
- Automatic night setback function that further reduces the energy consumption if the boiler provides this feature.
- Simple selection among three constant-pressure curves, three proportional-pressure curves or three fixed speeds with only one button. Quick and simple setup.
- ALPHA plug. Easy, quick and safe electrical connection.
- ALPHA2 is suitable for cold-water systems, drinking water approval. High application flexibility.
- Electro-coated pump housing.
- No external motor protection is required. Reduced installation time and costs.
- New improved start. Secure start under tough conditions.
- New advanced. Dry-running protection. Protects the pump at initial start-up and daily operation if there is no water in the pump.
- Manual summer mode. Saves energy during the summertime –consumption <0,8W and ensures safe start at the next heating season.

Kapalina:

operovaná kapalina: Voda
 Rozsah teploty kapaliny: 2 .. 110 °C
 Liquid temperature during operation: 60 °C
 Hustota: 983.2 kg/m³

Techn.:

Teplotní třída TF: 110
 Schval. značka na typovém štítku: VDE,CE,EAC

Materiály:

Typ tělesa a epadla: Cast iron
 EN-GJL-150
 ASTM A48-150B
 Oběžné kolo: PES 30%GF

Instalace:

Rozsah okolní teploty: 0 .. 40 °C
 Max. provozní tlak: 10 bar
 Potrubní přípojka: G 2
 PN pro potrubní přípojku: PN 10

Počet | **Popis**

Vzdálenost mezi sacím a výtlačným hrdlem: 180 mm

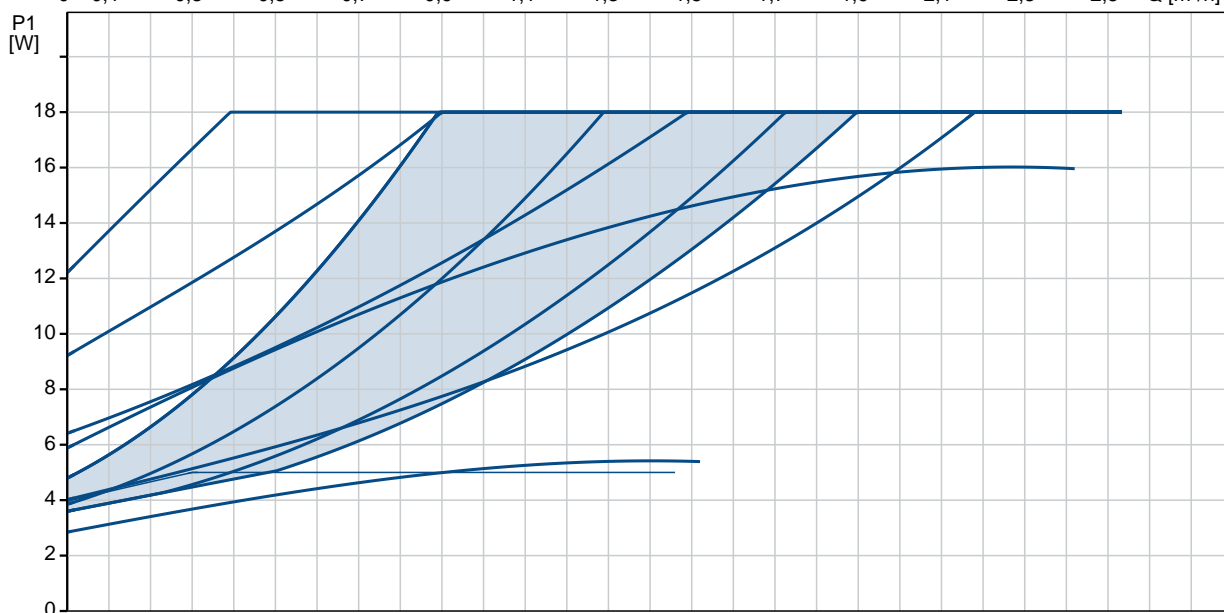
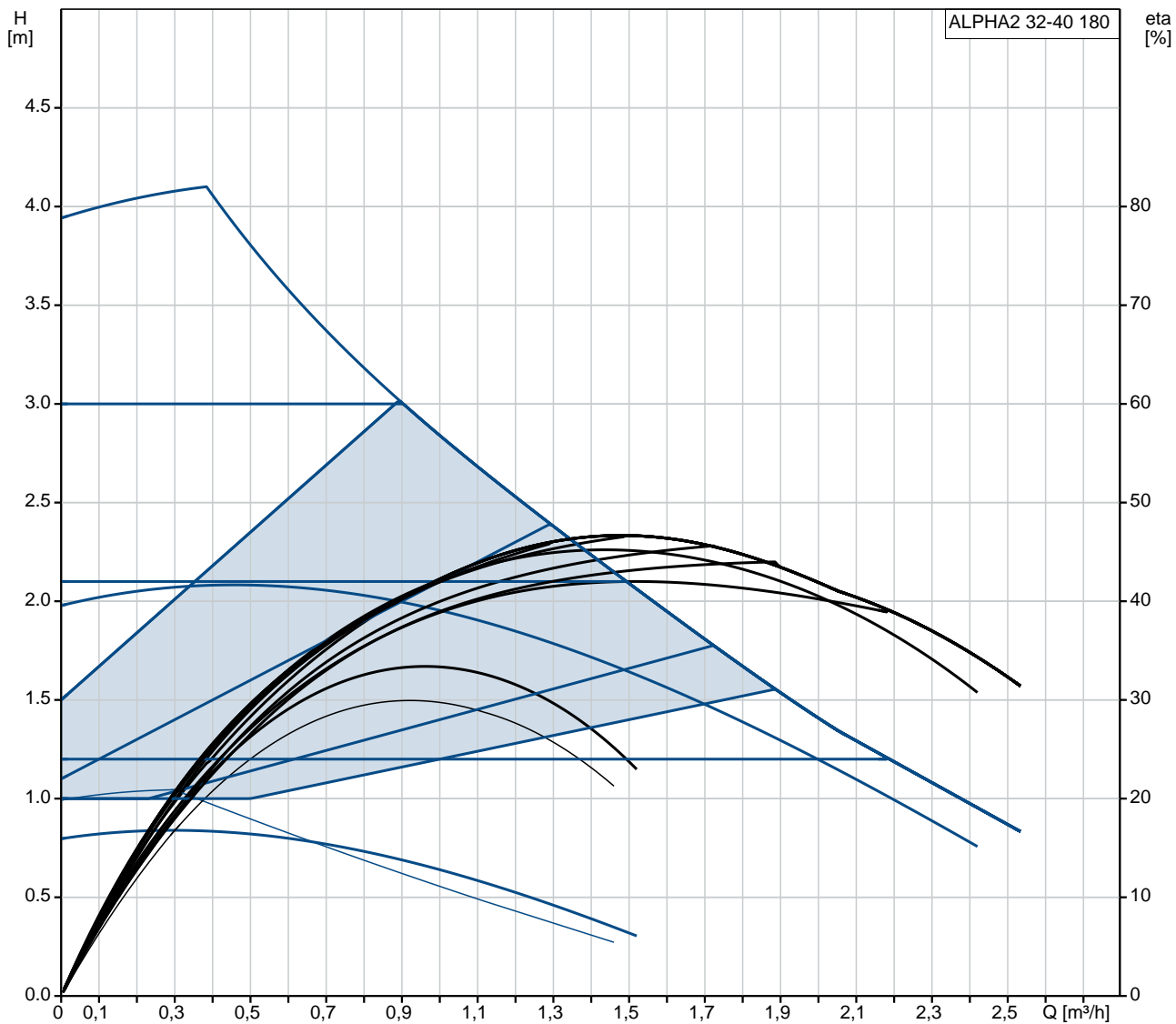
Elektrické údaje:

Příkon - P1: 3 .. 18 W
Frekvence el. sítě: 50 Hz
Jmenovitá napětí: 1 x 230 V
Max. spotřeba el. proudu: 0.04 .. 0.18 A
Krytí (IEC 34-5): X4D
Třída izolace (IEC 85): F

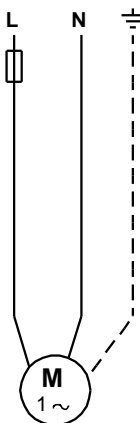
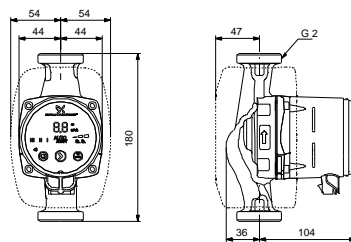
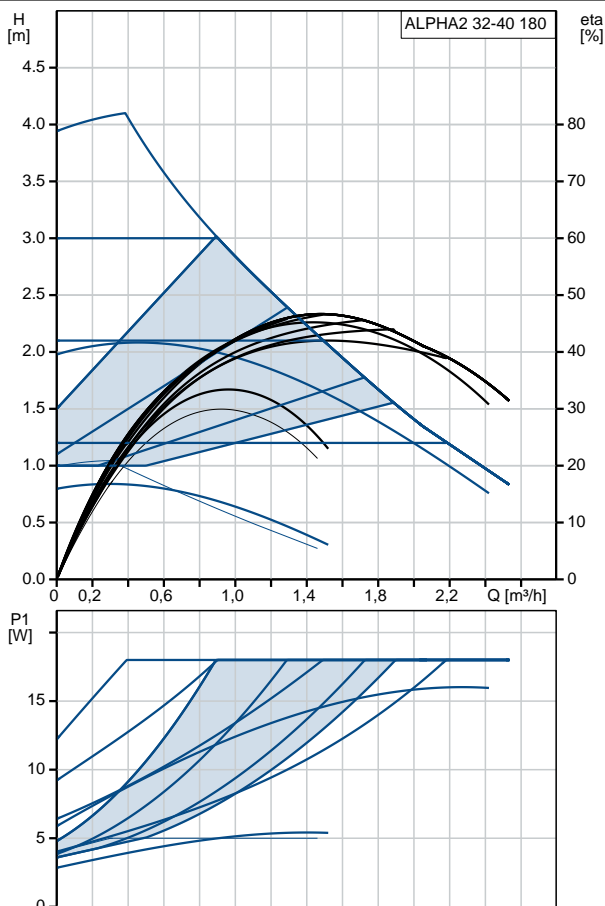
Jiné:

Energet. účinnost (EEL): 0.15
čistá hmotnost: 2.14 kg
Hrubá hmotnost: 2.3 kg
Přepavní objem: 0.004 m³
Danish VVS No.: 380472041
Swedish RSK No.: 5731812
Finnish LVI No.: LVI NO 4615251
Norwegian NRF no.: 9042047
Country of origin: DK
Custom tariff no.: 84137030

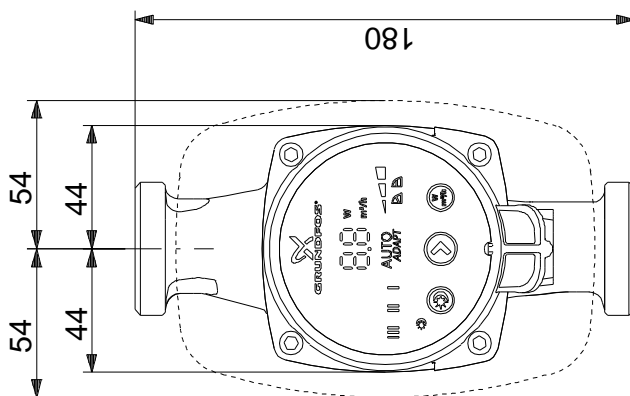
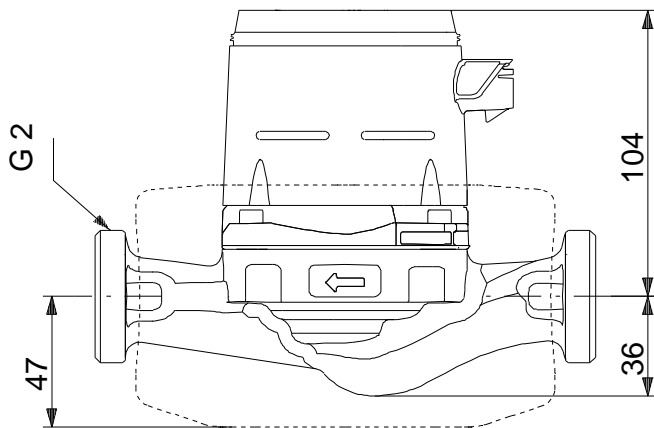
97993203 ALPHA2 32-40 180 50 Hz



Popis	Hodnota
Všeobecná informace:	
Název výrobku::	ALPHA2 32-40 180
Íslo výrobku:	97993203
EAN kód::	5710627540425
Tech.:	
Max. dopravní výška:	40 dm
Teplotní třída TF:	110
Schval. značky na typovém štítku:	VDE,CE,EAC
Model:	D
Materiály:	
Terleso erpadla:	Cast iron
	EN-GJL-150
	ASTM A48-150B
Oběžné kolo:	PES 30%GF
Instalace:	
Rozsah okolní teploty:	0 .. 40 °C
Max. provozní tlak:	10 bar
Potravní připojka:	G 2
PN pro potravní připojku:	PN 10
Vzdálenost mezi sacím a výtlakovým hrdlem:	180 mm
Kapalina:	
erpaná kapalina:	Voda
Rozsah teploty kapaliny:	2 .. 110 °C
Liquid temperature during operation:	60 °C
Hustota:	983.2 kg/m ³
Elektrické údaje:	
Příkon - P1:	3 .. 18 W
Frekvence el. sítě:	50 Hz
Jmenovitá napětí:	1 x 230 V
Max. spotřeba el. proudu:	0.04 .. 0.18 A
Krytí (IEC 34-5):	X4D
Teplotní izolace (IEC 85):	F
Motorová ochrana:	NONE
Teplotní ochrana:	ELEC
Řídící jednotky:	
Automat. noční reduk. provoz:	Y
Poloha svorkovnice:	6H
Jiné:	
Energet. účinnost (EEI):	0.15
Čistá hmotnost:	2.14 kg
Hrubá hmotnost:	2.3 kg
Přepavní objem:	0.004 m ³
Danish VVS No.:	380472041
Swedish RSK No.:	5731812
Finnish LVI No.:	LVI NO 4615251
Norwegian NRF no.:	9042047
Country of origin:	DK
Custom tariff no.:	84137030

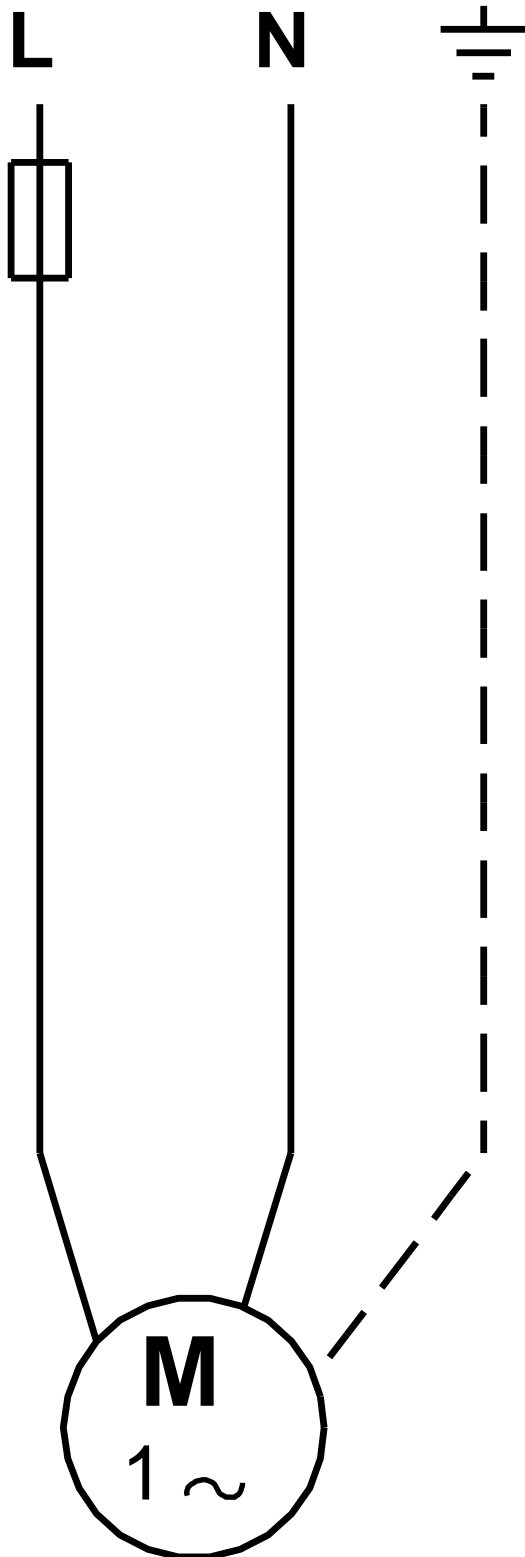


97993203 ALPHA2 32-40 180 50 Hz



Poznámka! Všechny jednotky musí být v[mm] jestliže není uvedeno jinak.
Poznámka: tento zjednodušený rozměrový náčrtek nezobrazuje všechny detaily.

97993203 ALPHA2 32-40 180 50 Hz



Upozornění! Všechny jednotky jsou v [mm], pokud není uvedeno jinak!



Název společnosti: VPK, s.r.o.

Vypracováno kým:

Telefon:

Datum: 01.11.2018

Objednávací data:

Název výrobku: ALPHA2 32-40 180

Množství: 1

Obj. číslo: 97993203

Celkem: Cena na dotaz
