

**Počet** | **Popis**

1

**ALPHA2 32-80 180**Výrobní číslo: [98676766](#)

- AUTOADAPT function automatically finds the best setpoint and thus reduces the energy consumption and setup time.
- Insulating shells are supplied with pumps to minimise ENERGY heat loss in heating and cooling systems.
- A display shows the actual power consumption in Watt or actual flow rate in m<sup>3</sup>/h for control purposes.
- The best energy efficiency index (EEI) in the market provides the highest energy savings during a year.
- Stainless-steel pump housings are available if the application demand corrosion resistance or for drinking water, DHW applications.
- Complies with the German regulation for energy saving in buildings and building systems, Energieeinsparverordnung – EnEV §14(3).
- Automatic night setback function that further reduces the energy consumption if the boiler provides this feature.
- Simple selection among three constant-pressure curves, three proportional-pressure curves or three fixed speeds with only one button. Quick and simple setup.
- ALPHA plug. Easy, quick and safe electrical connection.
- ALPHA2 is suitable for cold-water systems, drinking water approval. High application flexibility.
- Electro-coated pump housing.
- No external motor protection is required. Reduced installation time and costs.
- New improved start. Secure start under tough conditions.
- New advanced. Dry-running protection. Protects the pump at initial start-up and daily operation if there is no water in the pump.
- Manual summer mode. Saves energy during the summertime –consumption <0,8W and ensures safe start at the next heating season.

**Kapalina:**

operovaná kapalina:                   Voda  
Rozsah teploty kapaliny:               2 .. 110 °C  
Liquid temperature during operation: 60 °C  
Hustota:                                   983.2 kg/m<sup>3</sup>

**Techn.:**

Teplotní třída TF:                       110  
Schval. značka na typovém štítku: VDE,CE,EAC

**Materiály:**

Teleso a epadla:                         Cast iron  
  EN-GJL-150  
  ASTM A48-150B  
Oběžné kolo:                             PES 30%GF

**Instalace:**

Rozsah okolní teploty:               0 .. 40 °C  
Max. provozní tlak:                   10 bar  
Potrubní přípojka:                   G 2  
PN pro potrubní přípojku:           PN 10

**Počet** | **Popis**

Vzdálenost mezi sacím a výtlačným hrdlem: 180 mm

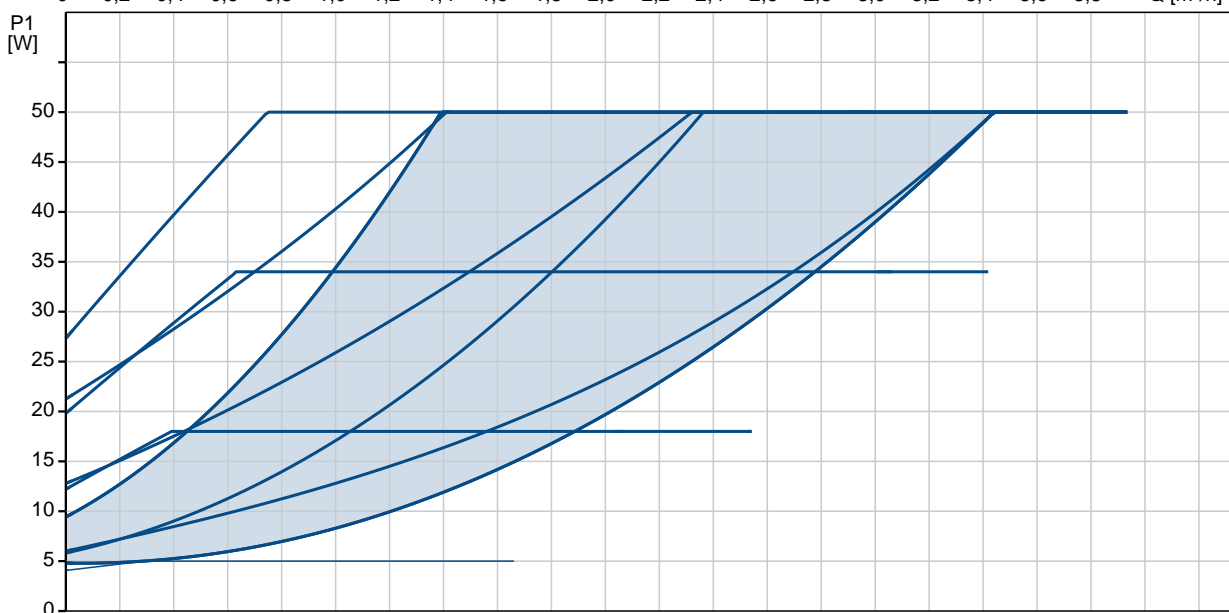
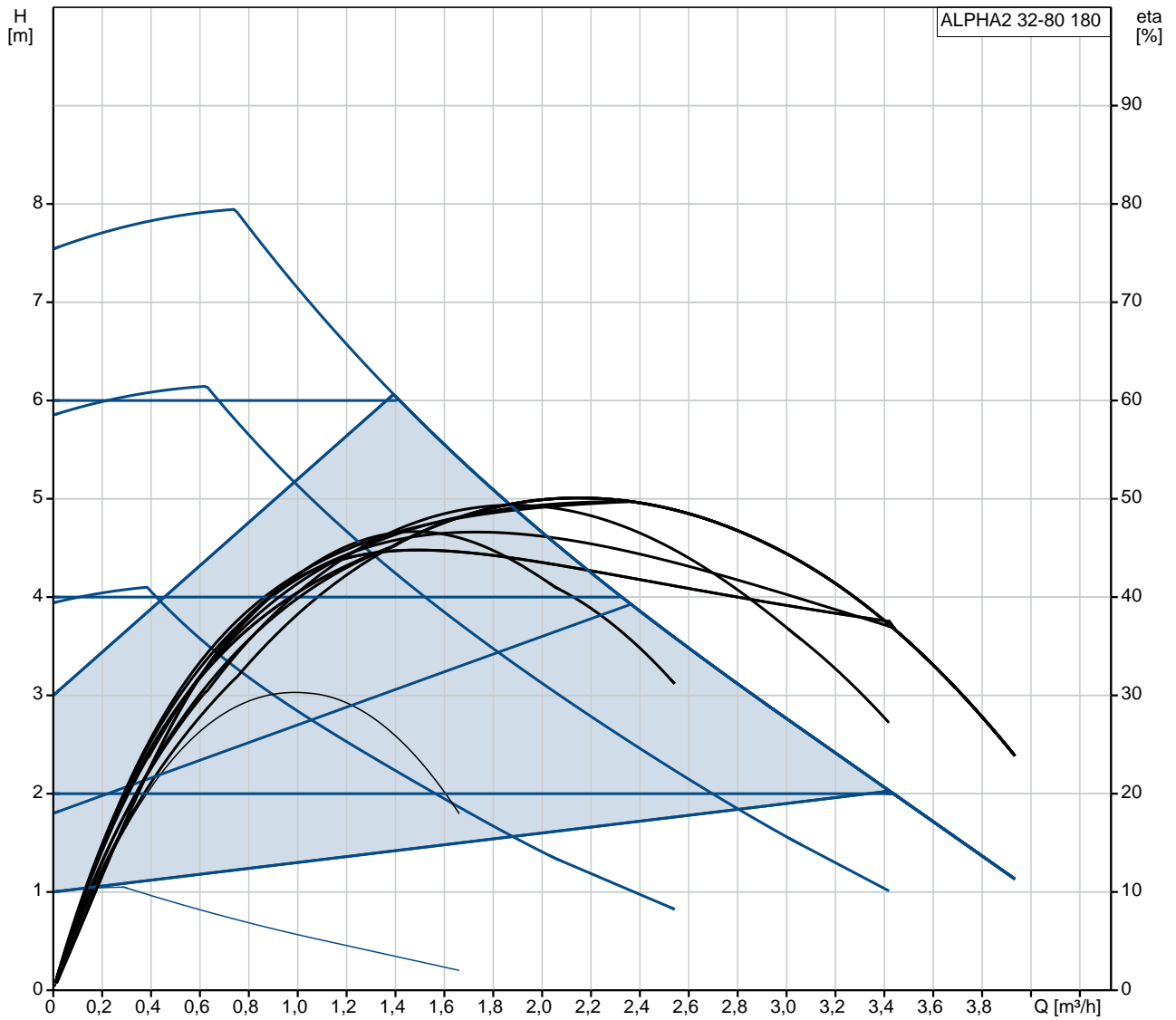
**Elektrické údaje:**

Příkon - P1: 3 .. 50 W  
Frekvence el. sítě: 50 Hz  
Jmenovitá napětí: 1 x 230 V  
Max. spotřeba el. proudu: 0.04 .. 0.44 A  
Krytí (IEC 34-5): X4D  
Třída izolace (IEC 85): F

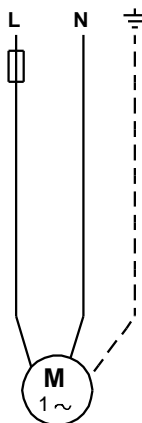
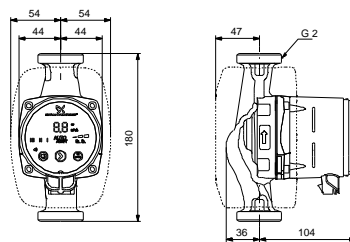
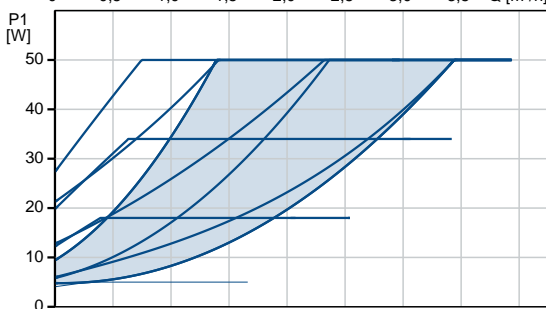
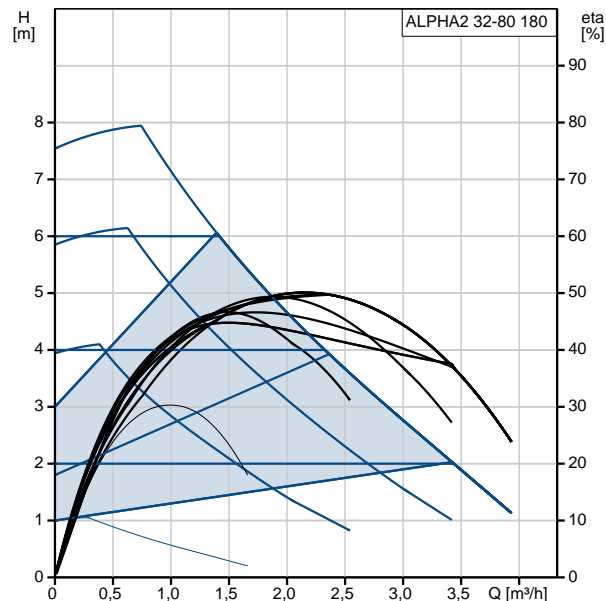
**Jiné:**

Energet. účinnost (EEL): 0.18  
čistá hmotnost: 2.14 kg  
Hrubá hmotnost: 2.3 kg  
Přepavní objem: 0.004 m<sup>3</sup>  
Danish VVS No.: 380472080  
Swedish RSK No.: 5758549  
Country of origin: DK  
Custom tariff no.: 84137030

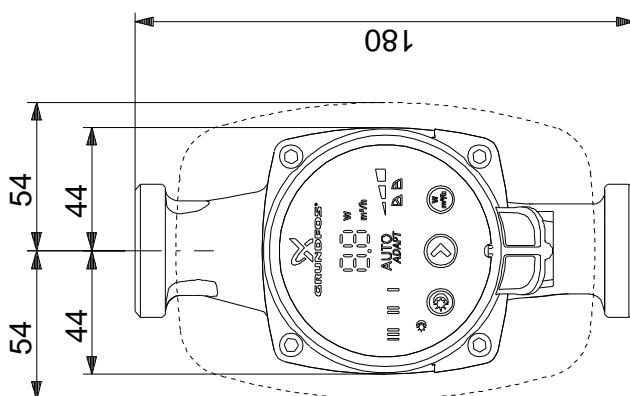
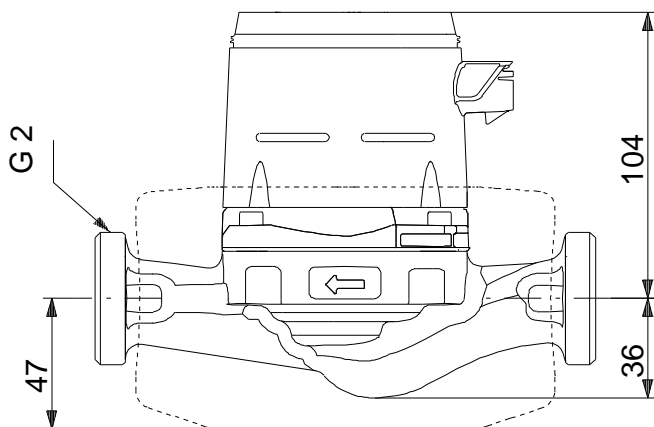
## 98676766 ALPHA2 32-80 180 50 Hz



Popis	Hodnota
<b>Všeobecná informace:</b>	
Název výrobku::	ALPHA2 32-80 180
Íslo výrobku:	98676766
EAN kód::	5711499431620
<b>Techn.:</b>	
Max. dopravní výška:	80 dm
Teplotní tída TF:	110
Schval. značky na typovém štítku:	VDE,CE,EAC
Model:	D
<b>Materiály:</b>	
Terleso erpadla:	Cast iron
	EN-GJL-150
	ASTM A48-150B
Oběžné kolo:	PES 30%GF
<b>Instalace:</b>	
Rozsah okolní teploty:	0 .. 40 °C
Max. provozní tlak:	10 bar
Potravní p ípojka:	G 2
PN pro potravní p ípojku:	PN 10
Vzdálenost mezi sacím a výtla ným hrdlem:	180 mm
<b>Kapalina:</b>	
erpaná kapalina:	Voda
Rozsah teploty kapaliny:	2 .. 110 °C
Liquid temperature during operation:	60 °C
Hustota:	983.2 kg/m <sup>3</sup>
<b>Elektrické údaje:</b>	
P íkon - P1:	3 .. 50 W
Frekvence el. sít :	50 Hz
Jmenovitá nap íť:	1 x 230 V
Max. spot eba el. proudu:	0.04 .. 0.44 A
Krytí (IEC 34-5):	X4D
Tída izolace (IEC 85):	F
Motorová ochrana:	NONE
Teplotní ochrana:	ELEC
<b>řídící jednotky:</b>	
Automat. no ní reduk. provoz:	Y
Poloha svorkovnice:	6H
<b>Jiné:</b>	
Energet. ú innost (EEI):	0.18
řistá hmotnost:	2.14 kg
Hrubá hmotnost:	2.3 kg
P epravní objem:	0.004 m <sup>3</sup>
Danish VVS No.:	380472080
Swedish RSK No.:	5758549
Country of origin:	DK
Custom tariff no.:	84137030

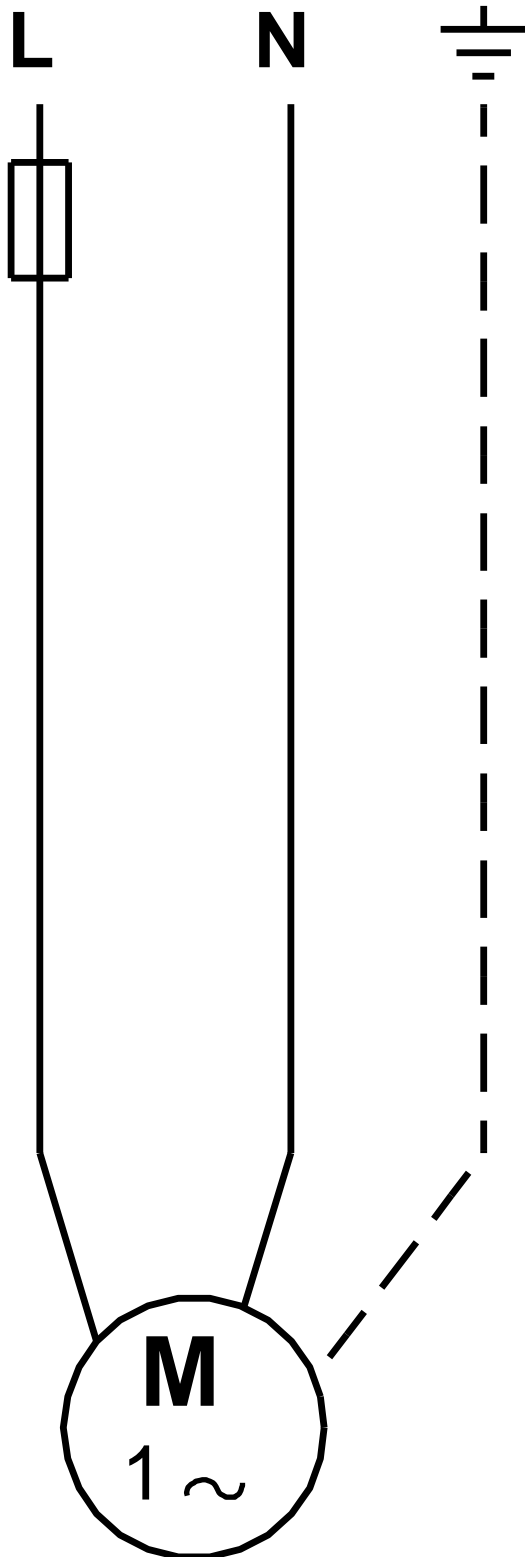


## 98676766 ALPHA2 32-80 180 50 Hz



Poznámka! Všechny jednotky musí být v[mm] jestliže není uvedeno jinak.  
Poznámka: tento zjednodušený rozměrový náčrt nezobrazuje všechny detaily.

98676766 ALPHA2 32-80 180 50 Hz



Upozornění! Všechny jednotky jsou v [mm], pokud není uvedeno jinak!



Název společnosti: VPK, s.r.o.

Vypracováno kým:

Telefon:

Datum: 01.11.2018

---

**Objednávací data:**

Název výrobku: ALPHA2 32-80 180

Množství: 1

Obj. číslo: 98676766

Celkem: Cena na dotaz

---