

Počet | **Popis**

1 | **Hydro Solo-E CRIE 5-7 HQQE**



Pozn.: obr. výrobku se může lišit od skutečného výrobku

Výrobní číslo: Na vyžádání

Grundfos Hydro Solo-E booster set is a combined unit consisting of one Variable speed driven pump (CRE) fitted with:

isolating valve, non-return valve, inlet and discharge pipe, Discharge pressure transmitter, pressure gauge, diaphragm tank, inlet pressure transmitter, Base frame with vibration dampers and Main power switch.

The Booster system is factory configured and tested ready for constant pressure operation.

The system is preconfigured with the following features

- Constant pressure control
- Flow Estimation
- Dry-running protection
- Anti-cavitation protection
- Pump Running / Alarm Output replay configuration

The pump is fitted with an IEC-flanged three-phase MGE motor with frequency converter and PI-controller integrated in the motor terminal box. No additional motor protection is required as both motor and electronics are protected by integrated overload and temperature protection.

A Graphical display and control panel enables easy monitoring of system performance and setting of control parameters.

The Grundfos Eye indicator on the control panel provides visual indication of pump status: The control panel has

- "Power on": Motor is running (rotating green indicator lights) or not running (permanently green indicator lights)
- "Warning": Motor is still running (rotating yellow indicator lights) or has stopped (permanently yellow indicator lights)
- "Alarm": Motor has stopped (flashing red indicator lights).

Communication with the pump is possible by means of the Grundfos GO Remote (accessory). The remote control enables further settings as well as reading out of a number of parameters such as "Actual value", "Speed", "Power input" and total "Power consumption".

The terminal box has a number of inputs and outputs enabling the motor to be used in advanced applications where many inputs and outputs are required:

- Two dedicated digital inputs
- Three analog inputs, 0(4)-20 mA, 0-5 V, 0-10 V, 0.5 - 3.5 V
- 5 V voltage supply to potentiometer and sensor
- One analog output, 0-10 V, 0(4)-20 mA
- Two configurable digital inputs or open-collector outputs
- Two Pt100/Pt1000 inputs
- LiqTec, dry-running protection sensor input
- Grundfos Digital Sensor input and output
- 24 V voltage supply for sensors
- Two signal relay outputs (potential-free contacts)
- GENIbus connection

Počet | **Popis**

Interface for Grundfos CIM fieldbus module.

Kapalina:

rozšířená kapalina:	Voda
Rozsah teploty kapaliny:	5 .. 60 °C
Vybraná teplota kapaliny:	20 °C
Hustota:	998.2 kg/m ³

Techn.:

Jmen. průtok:	6.9 m ³ /h
Rated head:	54.4 m
Kód mechanické ucpávky:	HQQE

Materiály:

Těleso kapaliny:	Stainless steel EN 1.4408 AISI 316
Oběžné kolo:	Stainless steel EN 1.4301 AISI 304

Instalace:

Max. teplota okolí:	50 °C
Maximální provozní tlak:	10 bar
Standardní průměr:	OVAL
Sací hrdlo:	Rp 1 1/4
Výtlakové hrdlo:	Rp 1 1/4
PN pro potrubní přípojku:	16
Velikost průměru motoru:	FT115

Elektrické údaje:

Typ motoru:	90SC
Jmenovitý výkon - P2:	1.5 kW
Frekvence el. sítě:	50 Hz
Jmenovitá napětí:	1 x 200-240 V
Jmenovitý el. proud:	9.10-7.60 A
Cos phi - účinnost:	0.99
Jmenovitá otáčky:	360-4000 ot/min
Krytí (IEC 34-5):	IP55
Typ izolace (IEC 85):	F
Výrobní číslo motoru:	98362278

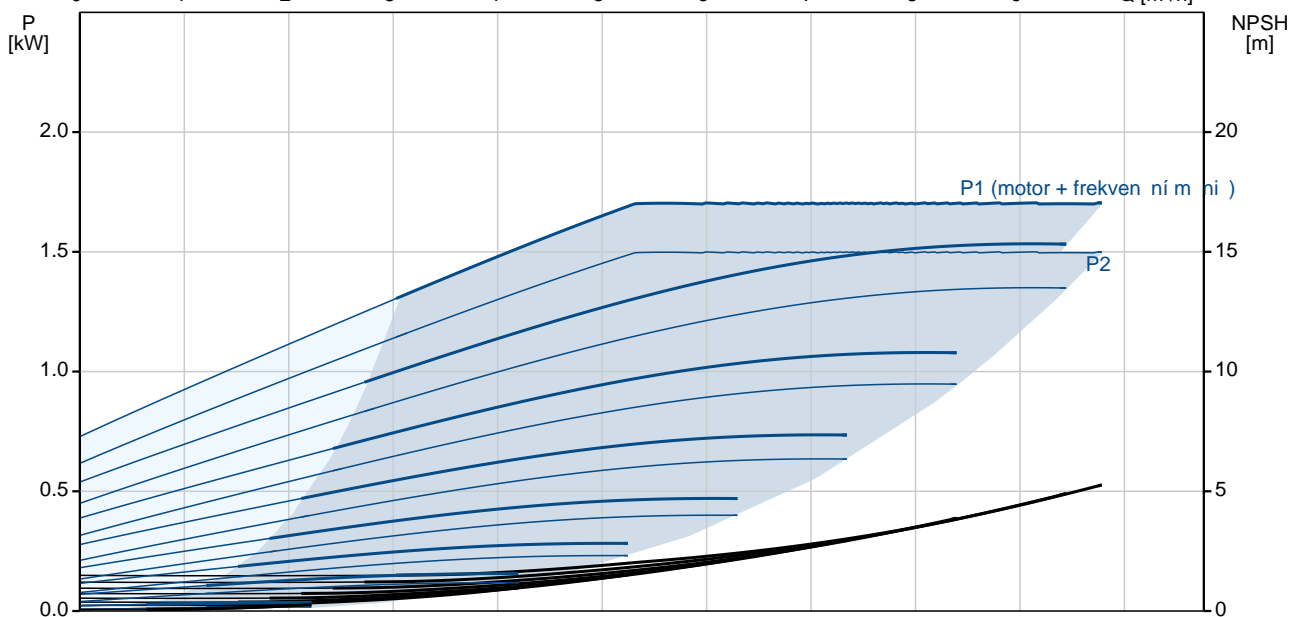
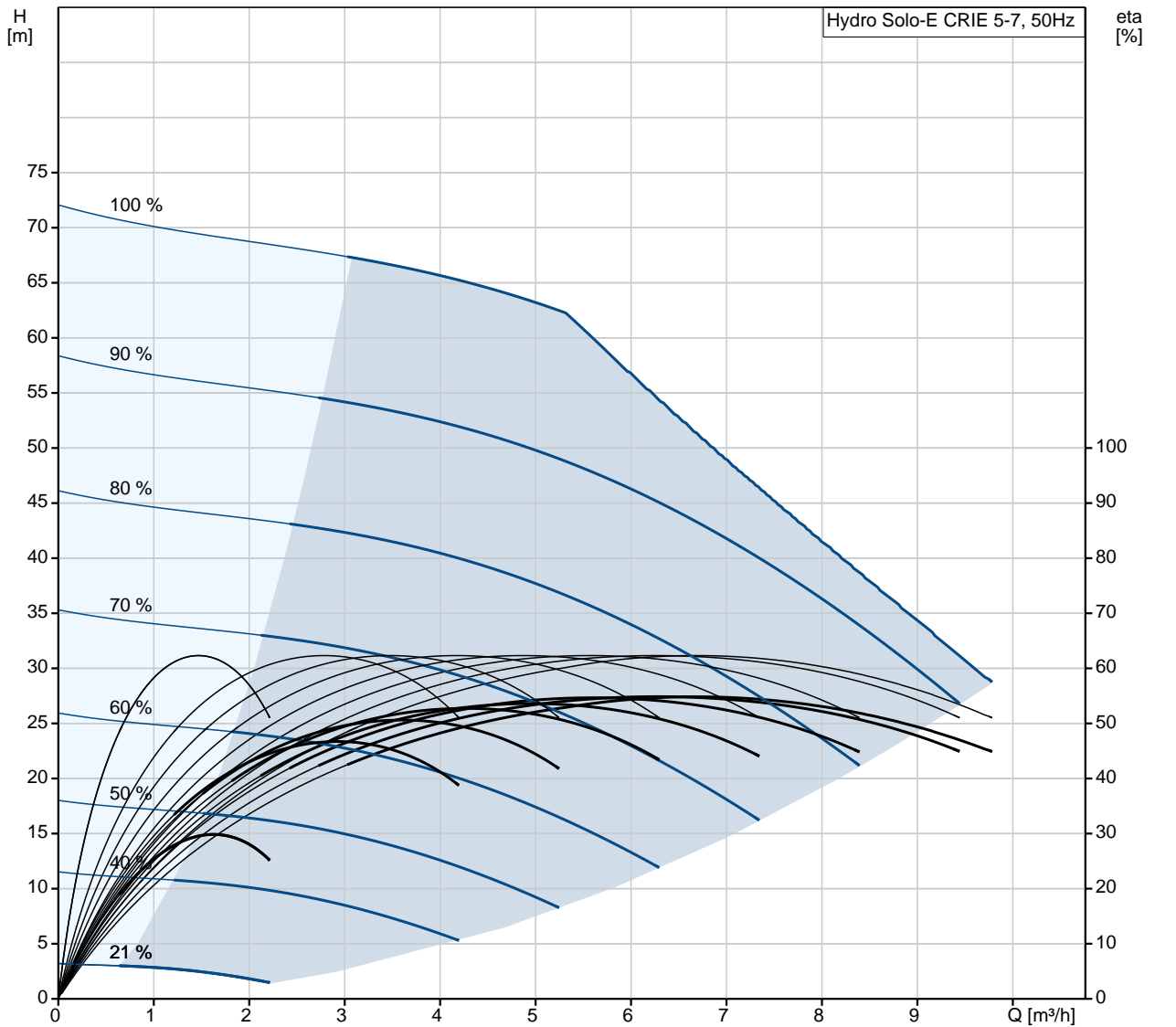
Nádrž:

Objem tlakové nádoby:	18 l
-----------------------	------

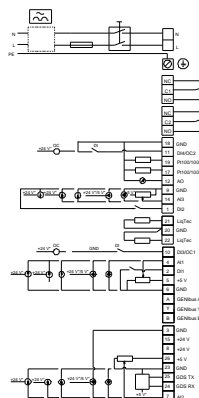
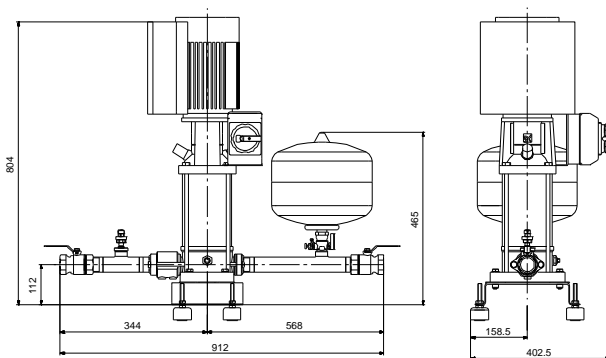
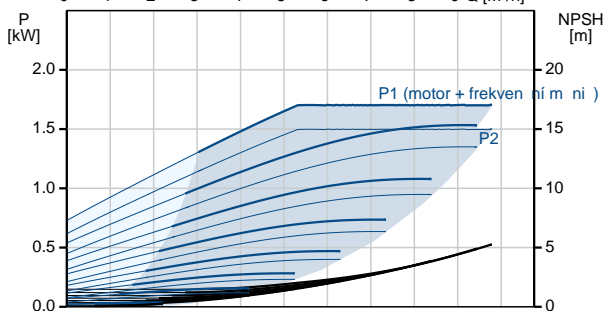
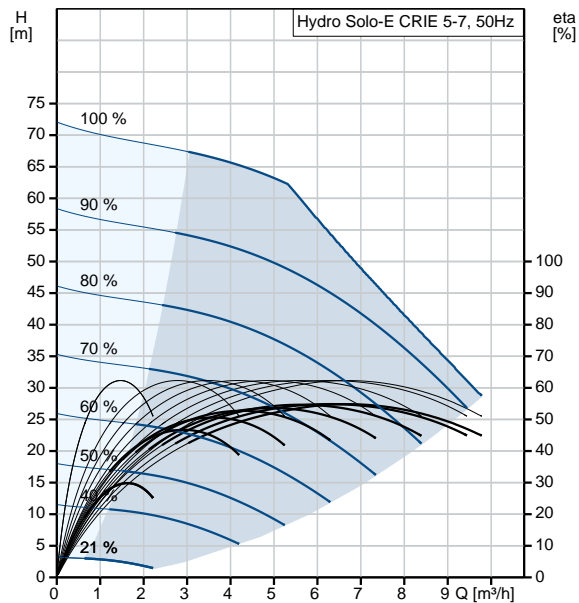
Jiné:

Čistá hmotnost:	48 kg
Hrubá hmotnost:	57 kg
Pracovní objem:	0.6 m ³

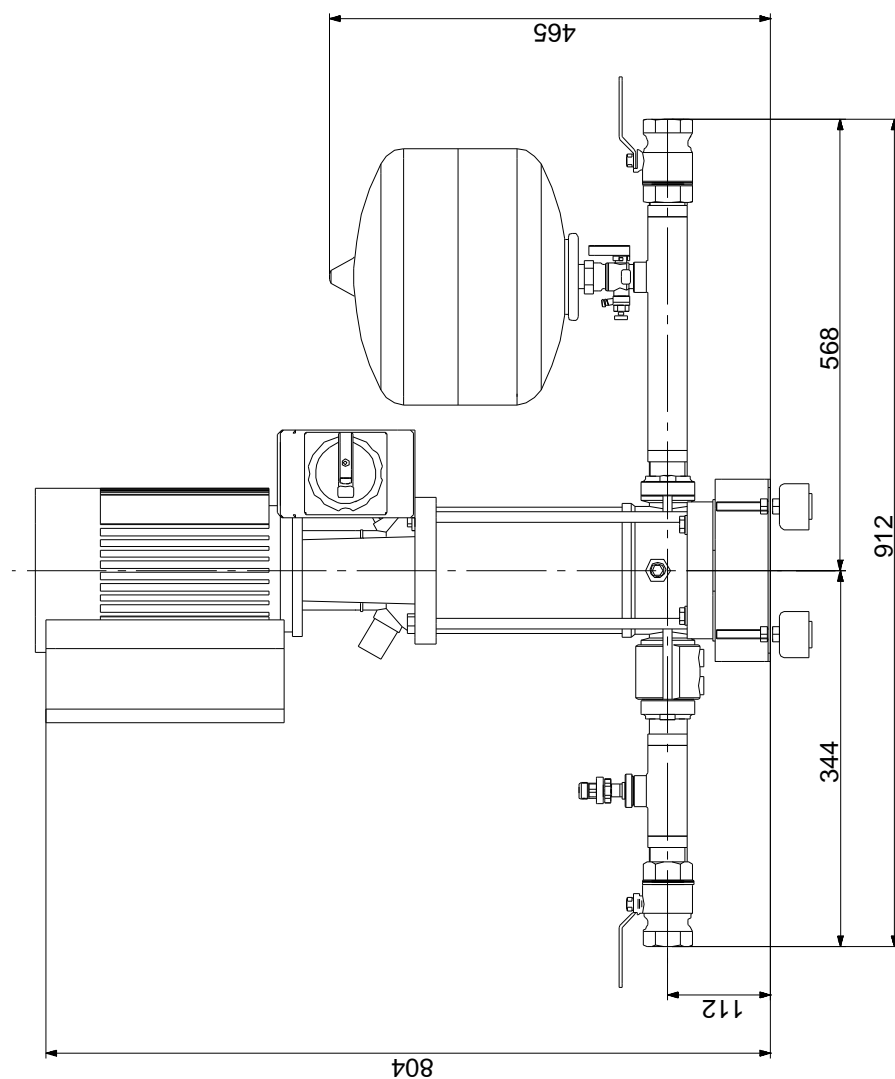
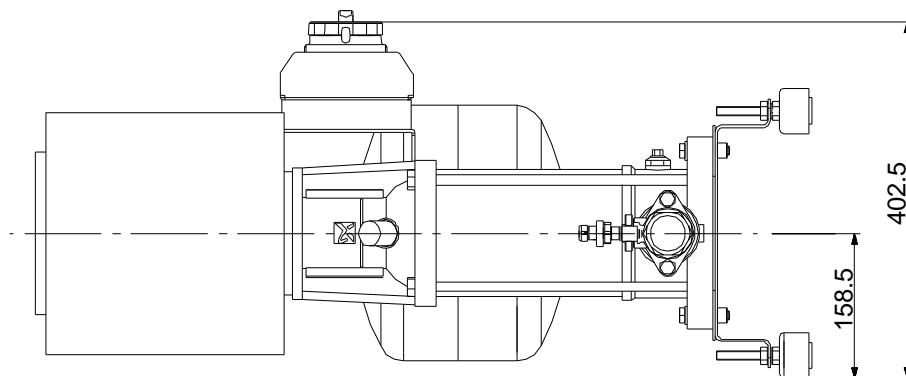
Na vyžádání Hydro Solo-E CRIE 5-7 HQQE 50 Hz



Popis	Hodnota
Všeobecná informace:	
Název výrobku:	Hydro Solo-E CRIE 5-7 HQQE
Objednávací číslo:	Na vyžádání
EAN kód:	Na vyžádání
Techn.:	
Jmen. pr tok:	6.9 m ³ /h
Rated head:	54.4 m
Stupň :	7
Ob žná kola:	7
Kód mechanické ucpávky:	HQQE
Výr. . erpadla:	99367336
Materiály:	
T leso erpadla:	Stainless steel
	EN 1.4408
	AISI 316
Ob žné kolo:	Stainless steel
	EN 1.4301
	AISI 304
Instalace:	
Max. teplota okolí:	50 °C
Maximální provozní tlak:	10 bar
Standardní p íruba:	OVAL
Sací hrdlo:	Rp 1 1/4
Výtla né hrdlo:	Rp 1 1/4
PN pro potrubní p ípojku:	16
Velikost p íruby motoru:	FT115
Kapalina:	
erpaná kapalina:	Voda
Rozsah teploty kapaliny:	5 .. 60 °C
Vybraná teplota kapaliny:	20 °C
Hustota:	998.2 kg/m ³
Elektrické údaje:	
Typ motoru:	90SC
Jmenovitý výkon - P2:	1.5 kW
Frekvence el. sít :	50 Hz
Jmenovité nap í:	1 x 200-240 V
Jmenovitý el. proud:	9.10-7.60 A
Cos phi - ú iník:	0.99
Jmenovité otá ky:	360-4000 ot/min
Krytí (IEC 34-5):	IP55
T ída izolace (IEC 85):	F
Motorová ochrana:	YES
Výr. . motoru:	98362278
ídicí jednotky:	
Control type:	ME
Nádrž:	
Objem tlakové nádoby:	18 l
Jiné:	
ístá hmotnost:	48 kg
Hrubá hmotnost:	57 kg
P epravní objem:	0.6 m ³
Výrobní program:	International

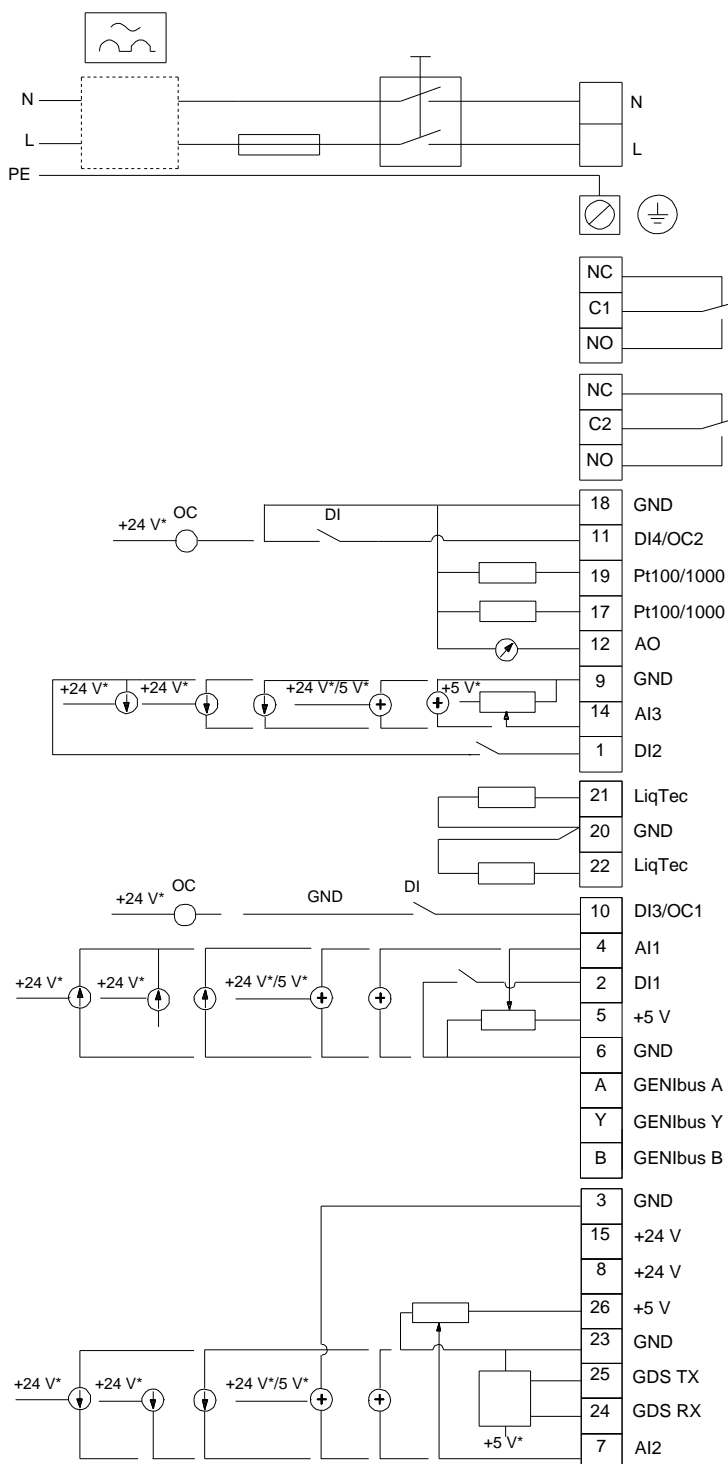


Na vyžádání Hydro Solo-E CRIE 5-7 HQQE 50 Hz



Poznámka! Všechny jednotky musí být v[mm] jestliže není uvedeno jinak.
Poznámka: tento zjednodušený rozměrový náčrtek nezobrazuje všechny detaily.

Na vyžádání Hydro Solo-E CRIE 5-7 HQQE 50 Hz



Upozornění! Všechny jednotky jsou v [mm], pokud není uvedeno jinak!



Název společnosti:

Vypracováno:

Telefon:

Datum:

27.03.2019

Objednávací data:

Název výrobku: Hydro Solo-E CRIE 5-7 HQQE

Množství: 1

Objednací číslo: Na vyžádání

Celkem: Cena na dotaz
