


№ п/п	Описание
1	<p><b>CM10-3 A-R-A-E-AQQE</b></p>  <p><b>Внимание! Фотография продукта может отличаться от существующего.</b></p> <p>Номер изделия: По запросу</p> <p>Компактный, надежный, горизонтальный, многоступенчатый, центробежный насос с односторонним всасыванием с осевым всасывающим и радиальным выпускным патрубком. Вал, рабочего колеса и камеры выполнены из нержавеющей стали. Впускные и выпускные части выполнены из чугуна. Механическим уплотнением вала является специально спроектированное, несбалансированное кольцевое уплотнение. Насос оснащен асинхронным 1-фазным электродвигателем на лапах, с воздушным охлаждением.</p> <p><b>Жидкость:</b> Рабочая жидкость: Вода Диапазон температур жидкости: -20 .. 90 °C Температура перекачиваемой жидкости: 20 °C Плотность: 998.2 кг/м<sup>3</sup></p> <p><b>Технические данные:</b> Скорость насоса, при которой рассчитаны его характеристики: 2900 об/м Номинальный расход: 10 м<sup>3</sup>/ч Номинальный напор: 40.5 м Первичное уплотнение вала: AQQE Сертификаты: CE,WRAS,ACS,TR,EAC Допуски по рабочим хар-кам: ISO9906:2012 3B</p> <p><b>Материалы:</b> Корпус насоса: Cast iron EN-JL1030 ASTM 30 B Рабочее колесо: Stainless steel DIN W.-Nr. 1.4301 AISI 304 Резина: EPDM</p> <p><b>Монтаж:</b> Maximum ambient temperature: 55 °C Макс. рабочее давление: 10 бар Макс. давление при заданной темп-ре: 10 бар / 90 °C Трубное присоединение: WHITWORTH THREAD RP Вход насоса: Rp 1 1/2 Выход насоса: Rp 1 1/2</p> <p><b>Данные электрооборудования:</b> Тип электродвигателя: 90SB Номинальная мощность - P2: 1.9 кВт Частота питающей сети: 50 Hz Номинальное напряжение: 1 x 220-240 В Сервис-фактор электродвигателя: 1 Номинальный ток: 11.0-10.0 А Пусковой ток: 370 % Номинальная скорость: 2755-2770 об/м</p>



Название компании:

Разработано:

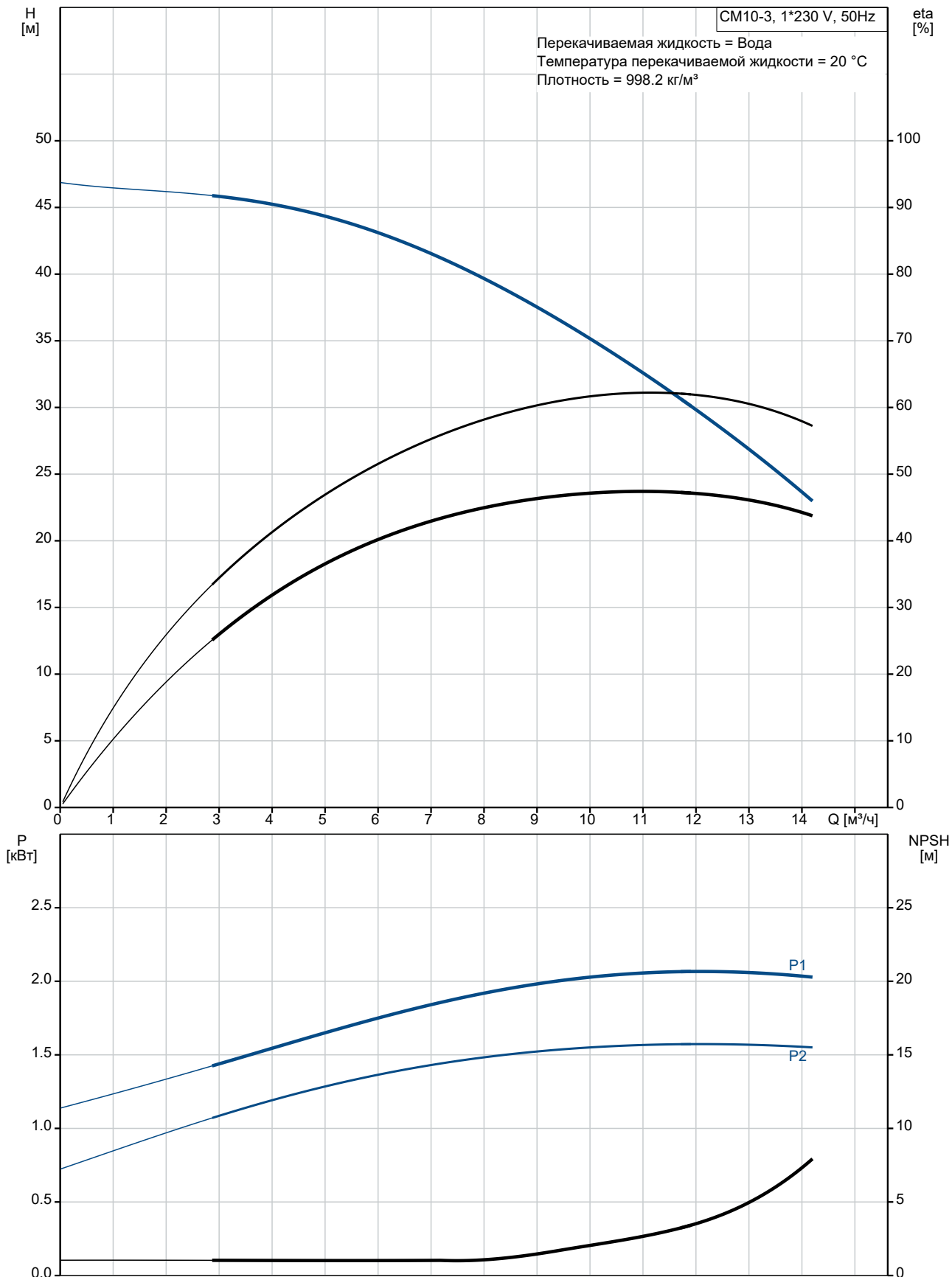
Телефон:

Дата:

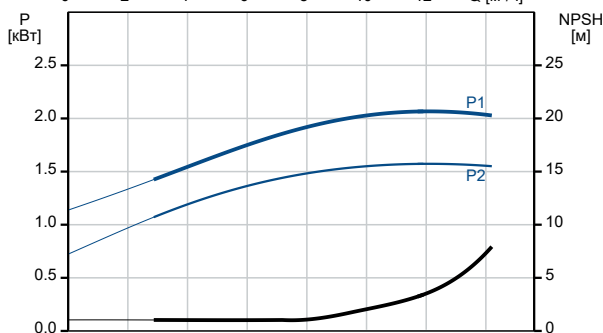
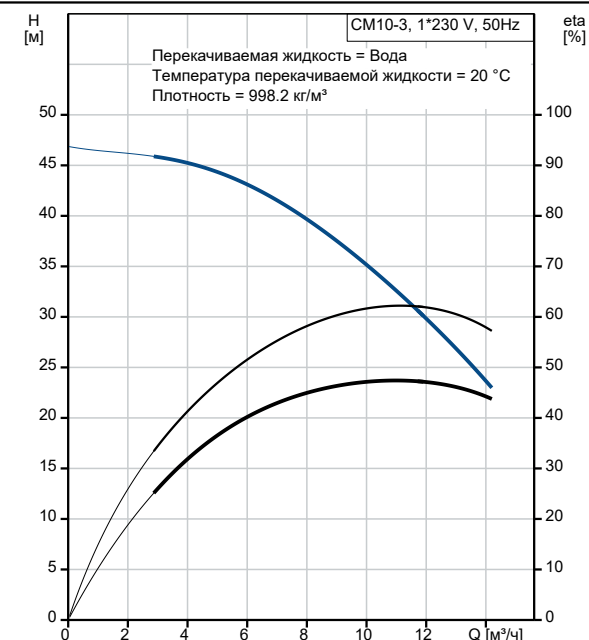
15.08.2019

№ п/п	Описание
	Степень защиты (IEC 34-5): IP55 Класс изоляции (IEC 85): F
	Другое:
	Минимальный индекс эффективности MEI $\geq$ 0.7
	Масса нетто: 32.7 кг
	Масса брутто: 35.2 кг
	Страна происхождения: HU
	ТН ВЭД ЕАЭС Код: 8413707500

## По запросу CM10-3 A-R-A-E-AQQE 50 Гц



Описание	Значение
<b>Общие сведения:</b>	
Наименование продукта:	CM10-3 A-R-A-E-AQQE
№ продукта:	По запросу
EAN код:	По запросу
<b>Технические данные:</b>	
Скорость насоса, при которой рассчитаны его характеристики:	2900 об/м
Номинальный расход:	10 м <sup>3</sup> /ч
Номинальный напор:	40.5 м
Рабочие колеса:	3
Первичное уплотнение вала:	AQQE
Сертификаты:	CE,WRAS,ACS,TR,EAC
Допуски по рабочим хар-кам:	ISO9906:2012 3B
Исполнение насоса:	A
Модель:	A
<b>Материалы:</b>	
Корпус насоса:	Cast iron
Корпус насоса:	EN-JL1030
Корпус насоса:	ASTM 30 B
Рабочее колесо:	Stainless steel
Рабочее колесо:	DIN W.-Nr. 1.4301
Рабочее колесо:	AISI 304
Код материала:	A
Резина:	EPDM
Код резины:	E
<b>Монтаж:</b>	
Maximum ambient temperature:	55 °C
Макс. рабочее давление:	10 бар
Макс. давление при заданной темп-ре:	10 бар / 90 °C
Трубное присоединение:	WHITWORTH THREAD RP
Вход насоса:	Rp 1 1/2
Выход насоса:	Rp 1 1/2
Код присоединения:	R
<b>Жидкость:</b>	
Рабочая жидкость:	Вода
Диапазон температур жидкости:	-20 .. 90 °C
Температура перекачиваемой жидкости:	20 °C
Плотность:	998.2 кг/м <sup>3</sup>
<b>Данные электрооборудования:</b>	
Тип электродвигателя:	90SB
Номинальная мощность - P2:	1.9 кВт
Частота питающей сети:	50 Hz
Номинальное напряжение:	1 x 220-240 В
Сервис-фактор электродвигателя:	1
Номинальный ток:	11.0-10.0 А
Пусковой ток:	370 %
Номинальная скорость:	2755-2770 об/м
Степень защиты (IEC 34-5):	IP55
Класс изоляции (IEC 85):	F
Встроенная защита электродвигателя:	TP211
<b>Другое:</b>	
Минимальный индекс эффективности MEI ≥:	0.7
Масса нетто:	32.7 кг





Название компании:

Разработано:

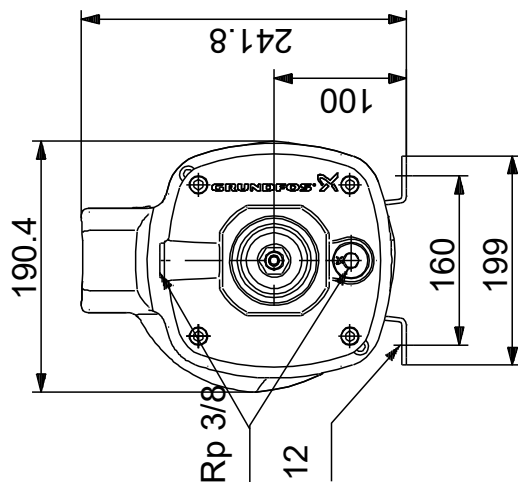
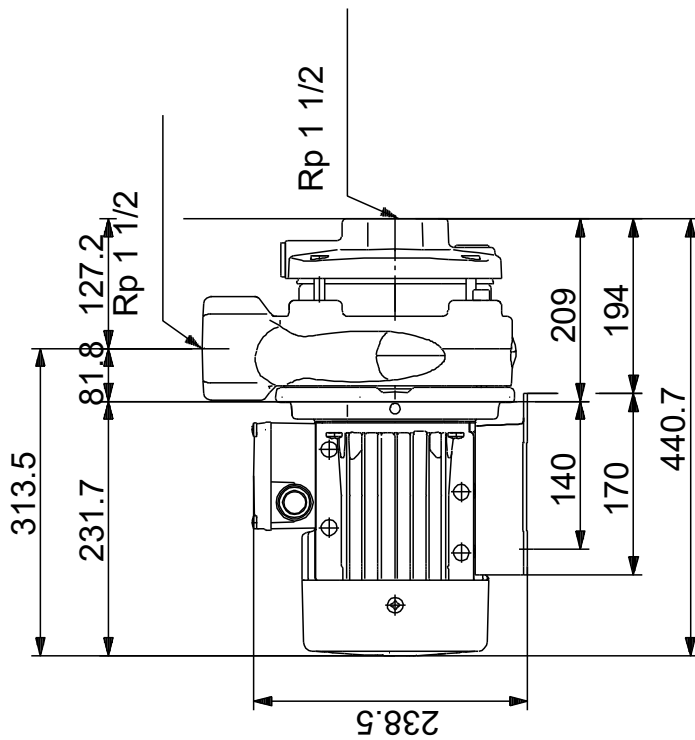
Телефон:

Дата:

15.08.2019

Описание	Значение
Масса брутто:	35.2 кг
Страна происхождения:	HU
ТН ВЭД ЕАЭС Код:	8413707500

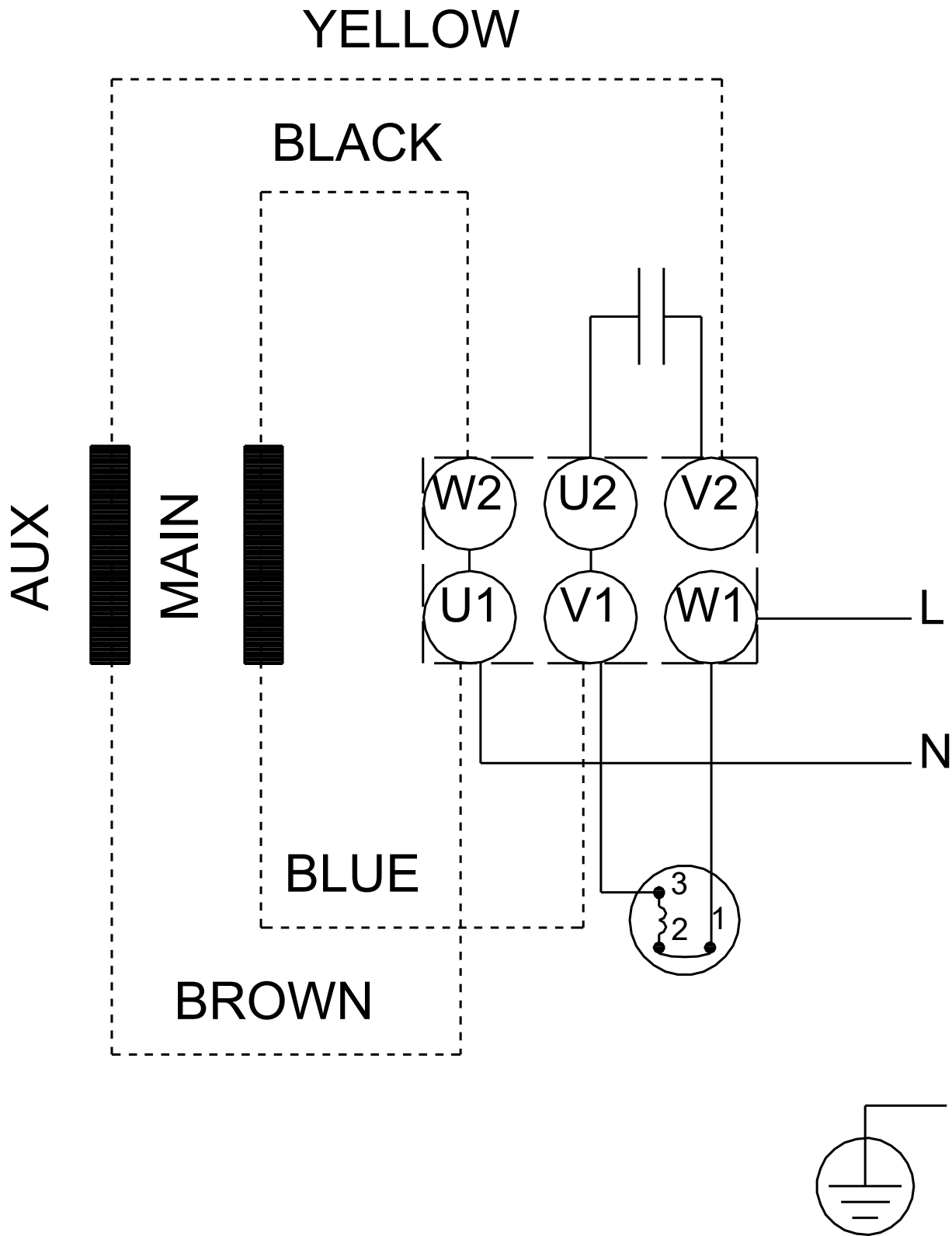
## По запросу CM10-3 A-R-A-E-AQQE 50 Гц



Внимание! Все размеры даны в[мм], если не указано иное.

Правовая оговорка: На данном упрощённом габаритном чертеже представлены не все компоненты.

По запросу CM10-3 A-R-A-E-AQQE 50 Гц



Внимание! Все размеры даны в [мм], если не указано иное.