

Počet | **Popis**

1 | ALPHA SOLAR 25-145 180



Výrobní číslo: [98989297](#)

Nový ALPHA SOLAR je navržen pro integraci do všech druhů termálních solárních systémů s variabilním (uzavřeným proudem) nebo konstantním proudem.

Vysokou účinnou pumpou ECM (elektronicky komutovaný motor), jako je ALPHA SOLAR, nesmí být řízena externím regulátorem otáček, který má řídit nebo pulzuje napájecí napětí.

Rychlost může být řízena nízkonapěťovým signálem PWM (Pulse Width Modulation) ze solárního ovladače pro optimalizaci solárního odběru a teploty systému. V důsledku toho se výrazně sníží spotřeba energie pumpou.

Pokud není k dispozici žádný signál PWM, lze ALPHA SOLAR nastavit na konstantní rychlost, pouze zapíná a vypíná regulátor.

Funkce:

- Konstantní rychlost.
- PWM Profil. PWM signál je metoda pro generování analogového signálu pomocí digitálního zdroje.
- Nízký EEI (Index energetické účinnosti)
- Bezúdržbový
- Nízká hladina hluku
- Velmi jednoduchá instalace

Kapalina:

Operovaná kapalina: Voda
 Rozsah teploty kapaliny: 2 .. 110 °C
 Vybraná teplota kapaliny: 60 °C
 Hustota: 983.2 kg/m³

Techn.:

Teplotní třída TF: 110
 Schval. značky na typovém štítku: CE,EAC

Materiály:

Material pump: Cast iron

Instalace:

Max. teplota okolí: 70 °C
 Maximální provozní tlak: 10 bar
 Potrubní přípojka: G 1 1/2
 PN pro potrubní přípojku: PN 10
 Vzdálenost mezi sacím a výtlakovým hrdlem: 180 mm

Elektrické údaje:

Power - P1: 2 .. 60 W
 Frekvence el. sítě: 50 / 60 Hz
 Jmenovité napětí: 1 x 230 V
 Max. spotřeba el. proudu: 0.04 .. 0.58 A
 Krytí (IEC 34-5): X4D



Název společnosti: VPK, s.r.o.

Vypracováno:

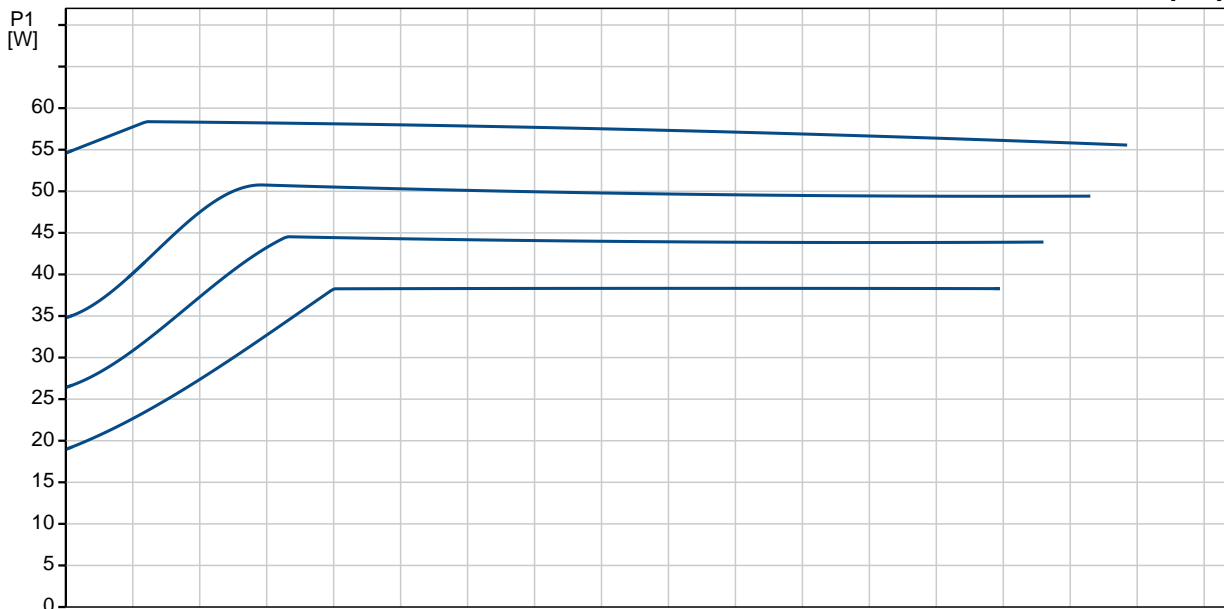
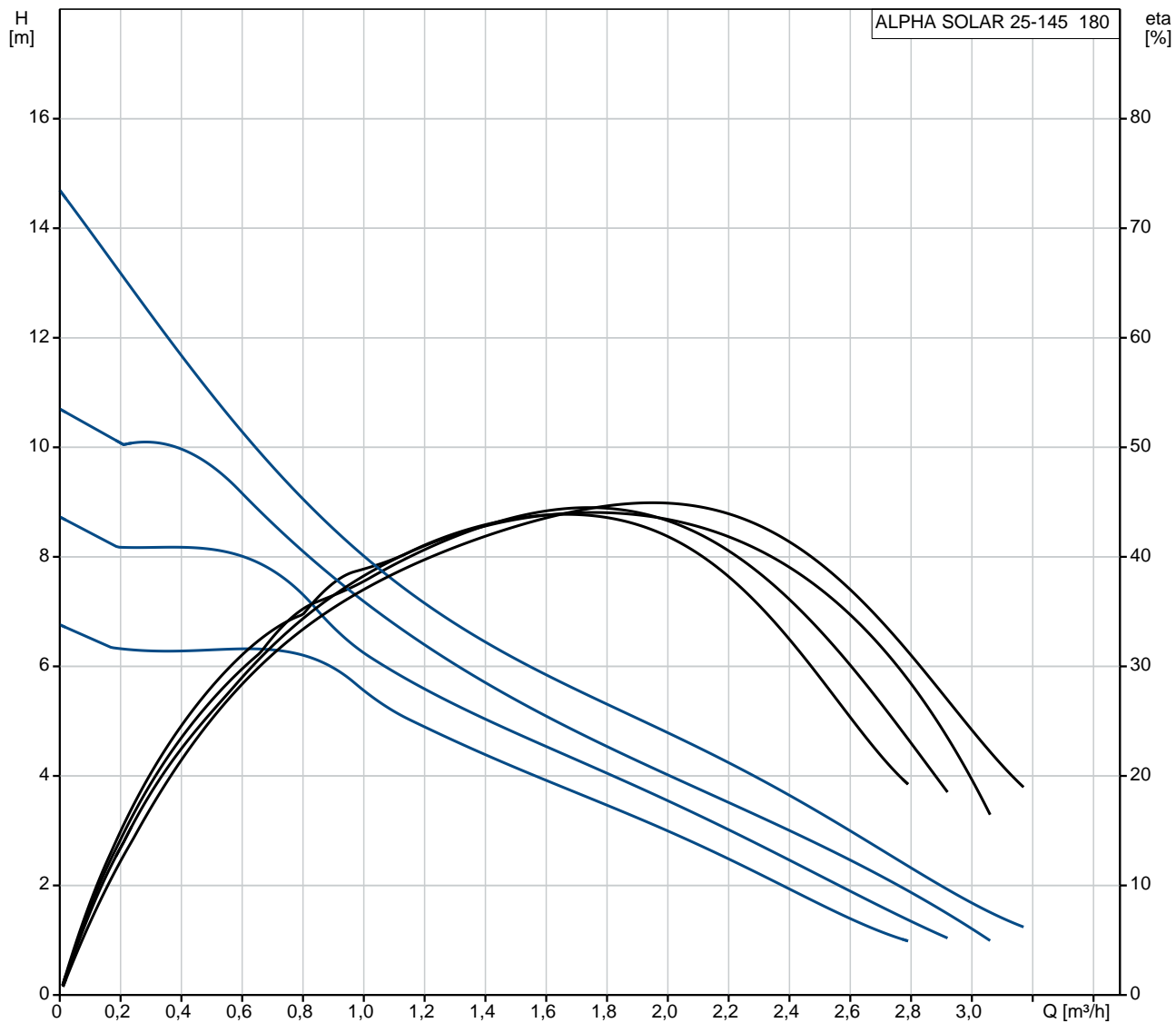
Telefon:

Datum: 09.09.2019

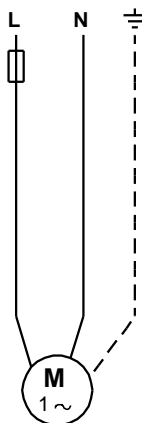
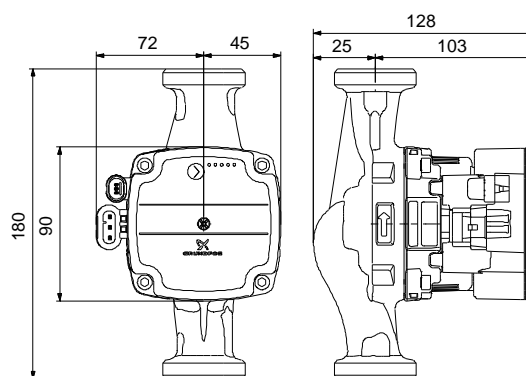
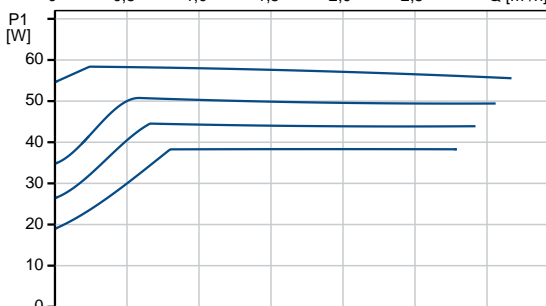
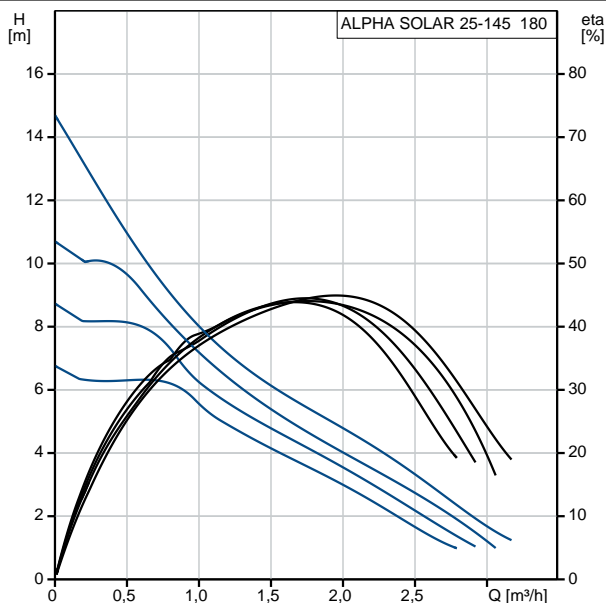
Počet | Popis

Tída izolace (IEC 85):	F
Jiné:	
Energet. účinnost (EEI):	0.20
čistá hmotnost:	2.01 kg
Hrubá hmotnost:	2.13 kg
Právně opravní objem:	0.004 m ³
Země pro vodu:	DK
Tarif:	84137030

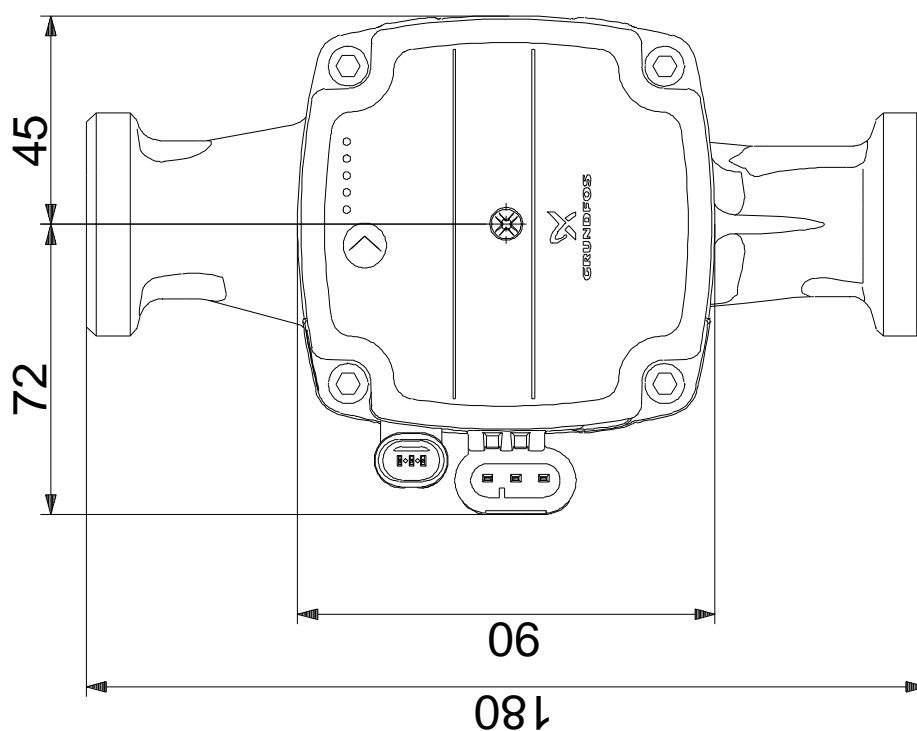
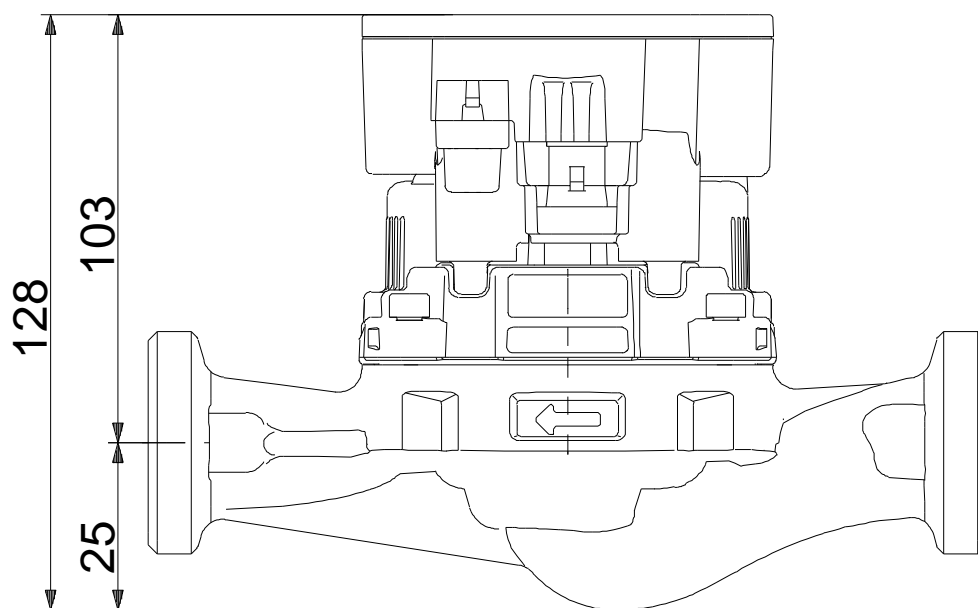
98989297 ALPHA SOLAR 25-145 180



Popis	Hodnota
Všeobecná informace:	
Název výrobku:	ALPHA SOLAR 25-145 180
Objednávací číslo:	98989297
EAN kód:	5712604776643
	5712604776643
Techn.:	
Max. dopravní výška:	145 dm
Teplotní třída TF:	110
Schval. značky na typovém štítku:	CE,EAC
Materiály:	
Termostatická ocel:	Cast iron
Instalace:	
Max. teplota okolí:	70 °C
Maximální provozní tlak:	10 bar
Potrubní přípojka:	G 1 1/2
PN pro potrubní přípojku:	PN 10
Vzdálenost mezi sacím a výtlačným hrdlem:	180 mm
Kapalina:	
Operovaná kapalina:	Voda
Rozsah teploty kapaliny:	2 .. 110 °C
Vybraná teplota kapaliny:	60 °C
Hustota:	983.2 kg/m ³
Elektrické údaje:	
Průkon - P1:	2 .. 60 W
Frekvence el. sítě:	50 / 60 Hz
Jmenovité napětí:	1 x 230 V
Max. spotřeba el. proudu:	0.04 .. 0.58 A
Krytí (IEC 34-5):	X4D
Teplota izolace (IEC 85):	F
Řídící jednotky:	
Poloha svorkovnice:	9H
Jiné:	
Energetická účinnost (EEI):	0.20
Čistá hmotnost:	2.01 kg
Hrubá hmotnost:	2.13 kg
Průpravní objem:	0.004 m ³
Zeměpisná vodivost:	DK
Tarif:	84137030

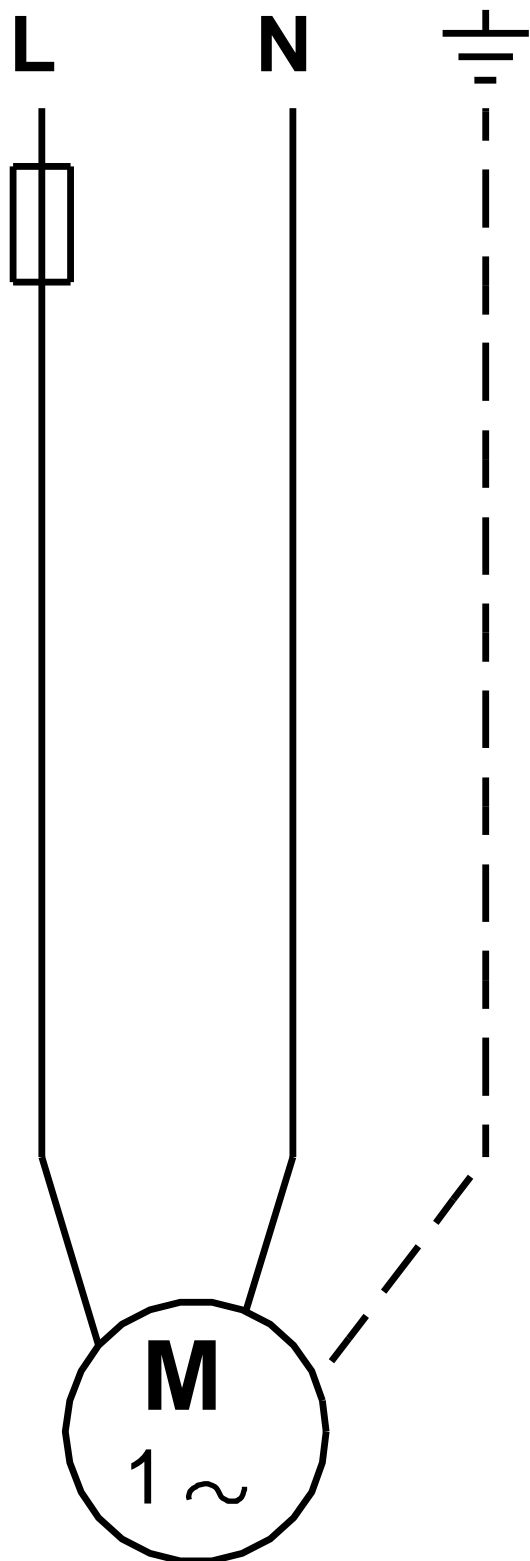


98989297 ALPHA SOLAR 25-145 180



Poznámka! Všechny jednotky musí být v[mm] jestliže není uvedeno jinak.
Poznámka: tento zjednodušený rozměrový náčrtek nezobrazuje všechny detaily.

98989297 ALPHA SOLAR 25-145 180



Upozornění! Všechny jednotky jsou v [mm], pokud není uvedeno jinak!



Název společnosti: VPK, s.r.o.

Vypracováno:

Telefon:

Datum: 09.09.2019

Objednací data:

Název výrobku: ALPHA SOLAR 25-145 180

Množství: 1

Objednací číslo: 98989297

Celkem: Cena na dotaz
